

EE-10 Feuchte / Temperatur Messumformer



ATP Messtechnik GmbH

J. B. von Weiss Strasse 1

D- 77955 Ettenheim

Email: info@atp-messtechnik.de

Internet: www.atp-messtechnik.de

Tel: 0 7822-8624 0 - FAX: 0 7822-8624 40

HLK Innenraum Messumformer für Feuchte / Temperatur

Feuchte / Temperatur Messumformer EE10 sind die ideale Lösung für Innenraumanwendungen im HLK Bereich. Das formschöne funktionelle Gehäuse ermöglicht eine einfache Installation und im Servicefall einen raschen Wechsel der Sensoreinheit. Der hochqualitative EE Feuchtesensor kombiniert mit modernster Mikroprozessorelektronik, ergibt eine höchste Messgenauigkeit und ermöglicht eine Vielfalt von Geräteausführungen.

Die EE10 sind mit aktiven Ausgängen 4...20mA oder 0...10V lieferbar. Das Temperatursignal steht als aktiver oder passiver Ausgang zur Verfügung. Für die Vor- Ort Anzeige der Messwerte sind sämtliche Ausführungen auch mit Display lieferbar, wobei bei der Version EE10-FT der Feuchte- bzw. Temperaturwert alternierend angezeigt wird. Zwei verschiedene Gehäusebauformen gewährleisten professionelle Optik entsprechend regionaler Standards.



Typische Anwendungen

Gebäudemanagement in Wohn- und Bürobauten
Klimaüberwachung in Schaltschränken
Klimatisierung in Museen und Hotels

Eigenschaften

ausgezeichnetes Preis/ Leistungsverhältnis
einfachste Montage
formschönes Gehäuse
langzeitstabil
wahlweise mit Display

Technische Daten

Messwerte

Relative Feuchte

Sensor	HC103	
Analogausgang 0...100% rF	0-10 V 4-20 mA (zwei Draht)	$-1 \text{ mA} < I_L < 1 \text{ mA}$ $R_L < (U_V - 10) / 0,02 < 500 \text{ Ohm}$
Arbeitsbereich ¹⁾	0...95% rF	
Genauigkeit bei 20 °C und $U_V=24 \text{ V DC}$	$\pm 2\% \text{ rF}$ (40...60% rF)	$\pm 3\% \text{ rF}$ (10...90% rF)
Temperaturabhängigkeit bei 60% rF	typisch 0,06% rF / °C	

Temperatur aktiv

	0-10 V	$-1 \text{ mA} < I_L < 1 \text{ mA}$
	4-20 mA (zwei Draht)	$R_L < (U_V - 10) / 0,02 < 500 \text{ Ohm}$
Genauigkeit bei 20 °C und $U_V=24 \text{ VDC}$	$\pm 0,25 \text{ °C}$ (FT3)	$\pm 0,4 \text{ °C}$ (FT6)

Temperatur passiv

Typ T-Sensor	siehe Bestellcode
--------------	-------------------

Allgemein

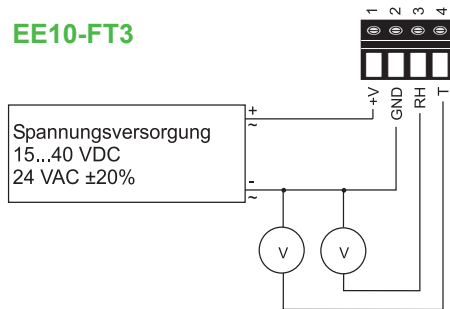
Versorgungsspannung (U_V)	
für 0 - 10 V	15 - 40 VDC oder 24 VAC $\pm 20\%$
für 4 - 20 mA	$28 \text{ V DC} > U_V > 10 + 0,02 \times R_L$ ($R_L < 500 \text{ Ohm}$)
Stromaufnahme bei DC Versorgung	typ. 4 mA
bei AC Versorgung	typ. 15 mA _{eff}
Anschluss	Schraubklemmen max. 1,5 mm ²
Gehäusematerial	Polycarbonat
	EU Version: UL94HB zugelassen / US Version: UL94V-0 zugelassen
Schutzart	IP30
Anzeige	bei Version EE10-FTx Feuchte / Temperatur alternierend bei Version EE10-Fx bzw. EE10-FPx Feuchte
Elektromagnetische Verträglichkeit	EN61326-1 EN61326-2-3
Temperaturbereiche	Betriebstemperatur: -5...+55 °C Lagertemperatur: -25...+60 °C

1) Bitte Arbeitsbereich des HC103 beachten!

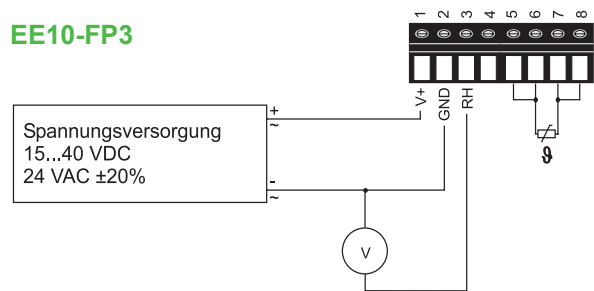


Anschlussbild

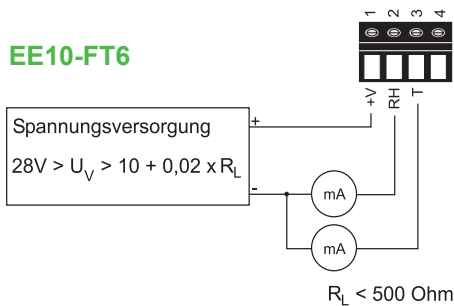
EE10-FT3



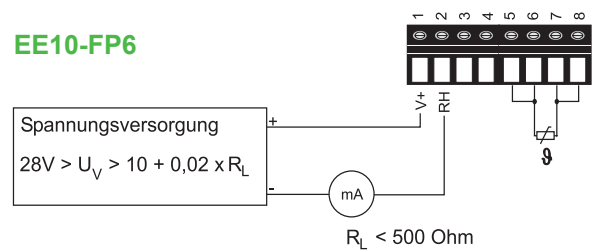
EE10-FP3



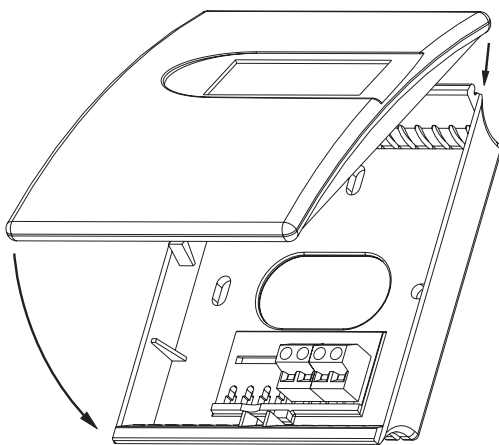
EE10-FT6



EE10-FP6



Abmessungen (mm)



EU: B x H x T = 85 x 100 x 26
 US: B x H x T = 85 x 136 x 26

Gehäusefarbe: Deckel: RAL 9003 (Signalweiß)
 Boden: RAL 7035 (Lichtgrau)

Bestellbeispiel

EE10-FT3-D04-T04

Modell: Feuchte / Temperaturmessumformer
 Ausgang Feuchte: 0-10V
 Ausgang Temperatur: 0-10V
 Display: mit Display
 T-Einheit: °C
 T-Abbildung: 0...50°C

Bestellinformation

MODELL	AUSGANG	T-SENSOR (nur passiv)	DISPLAY	GEHÄUSE	T-EINHEIT	T-ABBILDUNG ¹⁾ (nur für FT)
Feuchte + Temperatur (FT)	0-10V (3)	Pt 100 DIN A (A)	ohne Display (--)	EU (-)	°C (-)	0...50 (T04)
Feuchte + Temperatur passiv (FP)	4-20mA (6)	Pt 1000 DIN A (C)	mit Display (D04)	US (US)	°F (E01)	-5...55 (T31)
						0...40 (T55)
						20...120 (T15)
						32...122 (T76)
						32...132 (T96)

EE10-

1) andere Abbildungsbereiche auf Anfrage