

Präzisions-Digitalmanometer Typ CPG-1000



Anwendungen

- Öl- und Gasindustrie
- Wartungs- und Servicebereiche
- Kalibrierservice- und Dienstleistungsbereiche
- Einfache Kalibrierungen direkt vor Ort

Besonderheiten

- Messbereiche von 0 ... 70 mbar bis 0 ... 700 bar (auch Vakuum- und Absolutdruckmessbereiche verfügbar)
- Genauigkeit: 0,05 % (inkl. Kalibrierzertifikat)
- Eigensichere Version, II 3G Ex nA IIB T6
- Robustes CrNi-Stahl-Gehäuse gemäß NEMA 4/IP 65
- Software und komplette Servicekoffer (inkl. Pumpen) erhältlich

Beschreibung

Allgemeines

Das Präzisions-Digitalmanometer Typ CPG1000 übernimmt das Konzept eines analogen Manometers, arbeitet jedoch auf einem so hohen Niveau, wie es nur digitale Kalibriergeräte vermögen. Die Genauigkeit der digitalen Messtechnik und die Einfachheit eines analogen Messgeräts sind im CPG1000 vereint, das in Bezug auf Leistung, einfache Handhabung und Geräteeigenschaften in der Druckmesstechnik seinesgleichen sucht.

Genauigkeit

Das CPG1000 bietet eine Genauigkeit von 0,05 % der Spanne in 14 Druckmessbereichen. Es ist temperaturkompensiert von 0 ... 50 °C. Die Messungen können in einer von 21 Standardeinheiten oder auch in kundenspezifischen Einheiten angezeigt werden, um lästige Umrechnungen zu vermeiden.

Abtastgeschwindigkeit

Die Messrate kann benutzerdefiniert auf die geforderte Art der Messung eingestellt werden. Standardanwendungen verwenden normalerweise drei Messwerte pro Sekunde. Bei Bedarf kann die Messrate auch auf bis zu zehn Messwerte pro Sekunde erhöht werden.



Präzisions-Digitalmanometer Typ CPG1000

Durch eine Energiesparfunktion wechselt das CPG1000 automatisch in den „Sleep“-Modus. Dadurch erhöht sich die Lebensdauer der Batterie auf bis zu 2.000 Stunden.

Eigenschaften

Mit der MIN-/MAX-Funktion kann sofort der Höchst- und Minimaldruck abgerufen werden, welche automatisch vom CPG1000 gespeichert wird. Eine automatische Abschaltfunktion kann für einen voreingestellten Zeitraum aktiviert werden, um die Lebensdauer der Batterie zu verlängern. Die Funktionen ZERO und TARE kompensieren den Drift des Sensors. Ein Passwortschutz bei vor-Ort Kalibrierungen kann über das Tastenfeld des CPG1000 aktiviert werden. Eine RS-232 Schnittstelle ermöglicht es, Daten für eine Offline-Analyse direkt aus dem Messgerät auszulesen. Ein optionaler, externer 24 V-Spannungsversorgungseingang ist für Anwendungen verfügbar, in denen das CPG1000 permanent in eine Prozesskette eingebaut ist. Die zuschaltbare Dämpfungsfunktion hilft stark schwankende Drücke zu stabilisieren und leichter ablesbar zu machen.

Software

Neben der Datenlogger-Auswertesoftware CPGLog zur tabellarischen und graphischen Darstellung der Loggerdaten ist die Kalibriersoftware WIKA-CAL für Kalibrieraufgaben erhältlich. Die WIKA-CAL bietet neben einer PC-unterstützten Kalibrierung, auch die Verwaltung der Kalibrier- und Gerätedaten in einer SQL-Datenbank. Für den Datentransfer steht eine RS-232 Schnittstelle zur Verfügung.

Zertifizierte Genauigkeit

Pro Digitalmanometer wird die Genauigkeit in einem Werkskalibrierschein zertifiziert und dem Gerät beigelegt. Auf Wunsch erstellen wir ein DKD-/DAkKS-Kalibrierzertifikat für dieses Gerät.

Technische Daten Typ CPG-1000

Sensorik								
Messbereich	mbar	0 ... 70 1)						
Überlast-Druckgrenze	mbar	200						
Berstdruck	mbar	350						
Auflösung	mbar	0,001						
Messbereich	bar	0 ... 1	0 ... 2	-1 ... +1 1)	-1 ... +2 1)	0 ... 7		
Überlast-Druckgrenze	bar	4	4	4	4	14		
Berstdruck	bar	6	6	6	6	70		
Auflösung	bar	0,0001						
Messbereich	bar	0 ... 20	0 ... 35	0 ... 70	0 ... 140	0 ... 200	0 ... 350	0 ... 700
Überlast-Druckgrenze	bar	42	70	140	210	420	700	1.100
Berstdruck	bar	140	140	700	700	700	700	1.100
Auflösung	bar	0,001			0,01			
Messbereich	bar abs.	0 ... 1	0 ... 2	0 ... 7	0 ... 20			
Überlast-Druckgrenze	bar abs.	4	4	14	42			
Berstdruck	bar abs.	35	35	70	140			
Auflösung	bar abs.	0,0001			0,001			
Genauigkeit	0,05 % FS (0,1 % FS für Messbereiche 0 ... 70 mbar, -1 ... +1 bar und -1 ... +2 bar) (0,25 % FS für Vakuummessbereiche bei Geräten ab 7 bar bis 700 bar) 2)							
Kompensierter Temperaturbereich	0 ... 50 °C							
Temperaturkoeffizienten	0,005 % der Spanne/°C außerhalb von 0 ... 50 °C							
Druckart	Relativdruck, Absolutdruck (bis 20 bar abs) und Vakuummessbereiche							
Prozessanschluss	¼ NPT außen (inkl. Adapter ¼ NPT innen auf G ½ außen) 3)							
Druckmedium	alle Flüssigkeiten und Gase die mit CrNi-Stahl 316 kompatibel sind 1)							

1) Ausschließlich mit sauberen nicht korrosiven Gasen verwenden.

2) Bei Messgeräten mit einem max. Messbereich von bis zu 2 bar ist der Betrieb im Vakuummessbereich auf -350 mbar begrenzt. (Ausgenommen sind die Messbereiche -1 ... +1 bar und -1 ... +2 bar.) Die Messbereiche ≥ 7 bar können mit vollem Vakuum beaufschlagt werden.

3) Adapter nicht im Lieferumfang für Nordamerika.

Grundgerät

Anzeige

Display	5 1/2-stellige Anzeige, Ziffernhöhe 16,53 mm (0,65") 20 Segment-Bargraph, 0 ... 100 %
Druckeinheiten	psi, bar, mbar, Kg/cm ² , inH ₂ O (4 °C, 20 °C oder 60 °F), ftH ₂ O (4 °C, 20 °C oder 60 °F), cmH ₂ O (4 °C und 20 °C), mH ₂ O (4 °C und 20 °C), kPa, MPa, inHg, mmHg, TORR, mSW, ft SW, benutzerdefinierte Einheit

Funktionen

Messrate	0,5/sek. bis 10/sek. auswählbar
Speicher	MIN/MAX, integrierter Datenlogger
Datenlogger ⁴⁾	Zyklischer Logger: automatische Aufzeichnung von bis zu 8.500 Werten; Zykluszeit: wählbar von 1 ... 3.600 sek. in folgenden Schritten 1 s, 2 s, 5 s, 10 s, 30 s, 1 min, 2 min, 5 min, 10 min, 30 min und 1 h

Werkstoff

Messstoffberührte Teile	CrNi-Stahl 316
Gehäuse	CrNi-Stahl

Spannungsversorgung

Hilfsenergie	3 x 1,5 V AA-Alkalibatterien
Batterielebensdauer	ca. 1.500 Std. ohne Hintergrundbeleuchtung ca. 2.000 Std. bei geringer Messrate
Batteriestandsanzeige	Symbolanzeige im Display bei niedrigem Batteriestand

Zulässige Umgebungsbedingungen

Betriebstemperatur	-10 ... +55 °C
Messstofftemperatur	-10 ... +55 °C (untere Temperaturgrenze über Gefrierpunkt des Mediums)
Lagertemperatur	-20 ... +70
Relative Luftfeuchte	< 95 % r. F. (nicht betauend)

Kommunikation

Schnittstelle	USB, RS-232
---------------	-------------

Gehäuse

Abmessungen	111 x 127 x 38 mm
Schutzart	IP 65
Gewicht	ca. 455 g

4) Datenlogger-Auswertesoftware CPGLog wird zur Verwendung der Loggerfunktion benötigt.

CE-Konformität, Zulassungen und Zertifikate

CE-Konformität

EMV-Richtlinie	2004/108/EG, EN 61326-1 Emission (Gruppe 1, Klasse B) und Störfestigkeit (Anhang A)
ATEX-Richtlinie	II 3G Ex nA IIB T6
CSA-Richtlinie	Klasse I, Division 2, Gruppe A, B, C, D

Zulassungen

GOST-R	Einfuhrzertifikat, Russland
GOST	Metrologie/Messtechnik, Russland

Zertifikat

Kalibrierung	Standard: Kalibrierzertifikat 3.1 nach DIN EN 10204 Option: DKD/DAkS-Kalibrierzertifikat
--------------	---

Zulassungen und Zertifikate siehe Internetseite

Verfügbare Messbereiche und Auflösungen

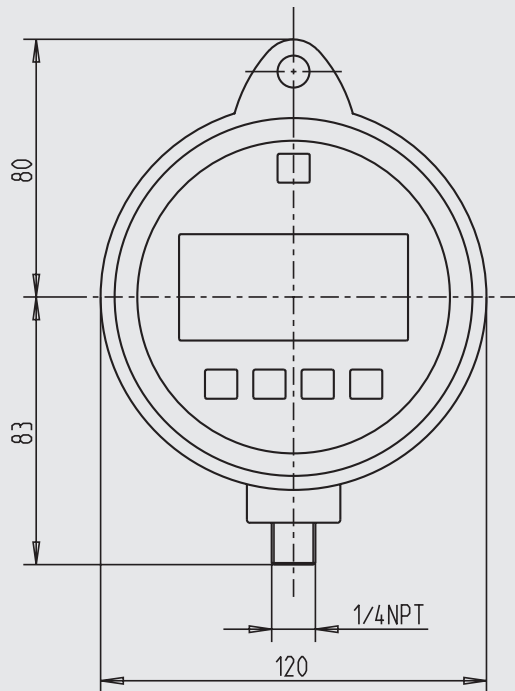
Messbereiche und Faktoren							
	Messbereich in bar	0 ... 0,07	0 ... 1	0 ... 2	0 ... 7	0 ... 20	0 ... 35
Einheit	Umrechnungsfaktor		-1 ... +1	-1 ... 2			
psi	1	1,0000	15,000	30,000	100,00	300,00	500,00
bar	0,06894757	0,0689	1,0342	2,0684	6,8948	20,684	34,474
mbar	68,94757	68,948	1.034,2	2.068,4	6.894,8	20.684	34.474
kPa	6,894757	6,8948	103,42	206,84	689,48	2.068,4	3.447,4
MPa	0,00689476	0,0069	0,1034	0,2068	0,6895	2,0684	3,4474
kg/cm ²	0,07030697	0,0703	1,0546	2,1092	7,0307	21,092	35,153
mmHg (0 °C)	51,71507	51,715	775,73	1.551,5	5.171,5	15.515	25.858
inHg (0 °C)	2,03603	2,0360	30,540	61,081	203,60	610,81	1.018,0
cmH ₂ O (4 °C)	70,3089	70,309	1.054,6	2.109,3	7.030,9	21.093	35.154
cmH ₂ O (20 °C)	70,4336	70,434	1.056,5	2.113,0	7.043,4	21.130	35.217
mmH ₂ O (4 °C)	703,089	703,09	10.546	21.093	70.309	-- 1)	-- 1)
mmH ₂ O (20 °C)	704,336	704,34	10.565	21.130	70.434	-- 1)	-- 1)
mH ₂ O (4 °C)	0,703089	0,7031	10,546	21,093	70,309	210,93	351,54
mH ₂ O (20 °C)	0,704336	0,7043	10,565	21,130	70,434	211,30	352,17
inH ₂ O (4 °C)	27,68067	27,681	415,21	830,42	2.768,1	8.304,2	13.840
inH ₂ O (20 °C)	27,72977	27,730	415,95	831,89	2.773,0	8.318,9	13.865
inH ₂ O (60 °F)	27,70759	27,708	415,61	831,23	2.770,8	8.312,3	13.854
ftH ₂ O (4 °C)	2,306726	2,3067	34,601	69,202	230,67	692,02	1.153,4
ftH ₂ O (20 °C)	2,310814	2,3108	34,662	69,324	231,08	693,24	1.155,4
ftH ₂ O (60 °F)	2,308966	2,3090	34,634	69,269	230,90	692,69	1.154,5
ft sea water	2,24719101	2,2472	33,708	67,416	224,72	674,16	1.123,6
m sea water	0,68494382	0,6849	10,274	20,548	68,494	205,48	342,47
Torr	51,71507	51,715	775,73	1.551,5	5.171,5	15.515	25.858

Messbereiche und Faktoren						
	Messbereich in bar	0 ... 70	0 ... 140	0 ... 200	0 ... 350	0 ... 700
Einheit	Umrechnungsfaktor					
psi	1	1.000,0	2.000,0	3.000,0	5.000,0	10.000
bar	0,06894757	68,948	137,90	206,84	344,74	689,48
mbar	68,94757	68.948	-- 1)	-- 1)	-- 1)	-- 1)
kPa	6,894757	6.894,8	13.790	20.684	34.474	68.948
MPa	0,00689476	6,8948	13,790	20,684	34,474	68,948
kg/cm ²	0,07030697	70,307	140,61	210,92	351,53	703,07
mmHg (0 °C)	51,71507	51.715	-- 1)	-- 1)	-- 1)	-- 1)
inHg (0 °C)	2,03603	2.036,0	4.072,1	6.108,1	10.180	20.360
cmH ₂ O (4 °C)	70,3089	70.309	-- 1)	-- 1)	-- 1)	-- 1)
cmH ₂ O (20 °C)	70,4336	70.434	-- 1)	-- 1)	-- 1)	-- 1)
mmH ₂ O (4 °C)	703,089	-- 1)	-- 1)	-- 1)	-- 1)	-- 1)
mmH ₂ O (20 °C)	704,336	-- 1)	-- 1)	-- 1)	-- 1)	-- 1)
mH ₂ O (4 °C)	0,703089	703,09	1.406,2	2.109,3	3.515,4	7.030,9
mH ₂ O (20 °C)	0,704336	704,34	1.408,7	2.113,0	3.521,7	7.043,4
inH ₂ O (4 °C)	27,68067	27.681	55.361	83.042	-- 1)	-- 1)
inH ₂ O (20 °C)	27,72977	27.730	55.460	83.189	-- 1)	-- 1)
inH ₂ O (60 °F)	27,70759	27.708	55.415	83.123	-- 1)	-- 1)
ftH ₂ O (4 °C)	2,306726	2.306,7	4.613,5	6.920,2	11.534	23.067
ftH ₂ O (20 °C)	2,310814	2.310,8	4.621,6	6.932,4	11.554	23.108
ftH ₂ O (60 °F)	2,308966	2.309,0	4.617,9	6.926,9	11.545	23.090
ft sea water	2,24719101	2.247,2	4.494,4	6.741,6	11.236	22.472
m sea water	0,68494382	684,94	1.369,9	2.054,8	3.424,7	6.849,4
Torr	51,71507	51.715	-- 1)	-- 1)	-- 1)	-- 1)

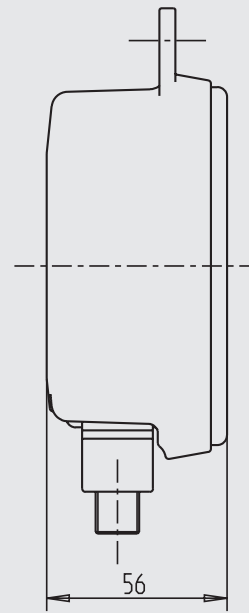
1) Wegen der begrenzten Displayauflösung können hier keine Werte angezeigt werden. Die Auflösung ist auf 100.000 Digits begrenzt.

Abmessungen in mm

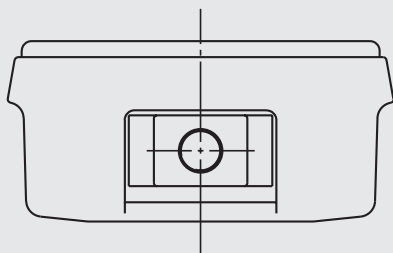
Frontansicht



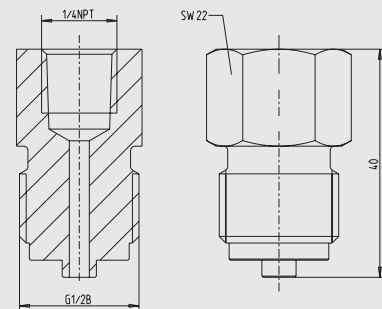
Seitenansicht



Ansicht von unten



mitgelieferter Adapter 1)



1) Nicht im Lieferumfang für Nordamerika

Frontfolie



- 1) Druckanzeige
- 2) Aktuell eingestellte Einheit
- 3) Bargraph zeigt den aktuellen Druck grafisch an
- 4) Auswahl einer Konfigurationsoption
Hintergrundbeleuchtung ein- und ausschalten
- 5) Anzeige des MIN-/MAX-Wertes, Rückwärtsblättern in der Menüanzeige
- 6) Durch Drücken Nullpunktgleich durchführen, Vorwärtsblättern in der Menüanzeige
- 7) Konfigurationsmenü öffnen
- 8) Präzisions-Digitalmanometer ein- und ausschalten

Komplette Test- und Servicekoffer



Kalibrierkoffer mit Präzisions-Digitalmanometer Typ CPG1000 und Handprüfpumpe Typ CPP30 für die Messgröße Druck, -0,95 ... +35 bar bestehend aus:

- Bereitschaftskoffer aus Kunststoff mit Schaumstoffeinlage
- Präzisions-Digitalmanometer Typ CPG1000
- Pneumatische Handprüfpumpe Typ CPP30; -0,95 ... +35 bar

Verfügbare Messbereiche siehe technische Daten

Grundausrüstung inkl. pneumatischer Druckerzeugung

Weitere technische Daten siehe Datenblatt CT 91.06



Kalibrierkoffer mit Präzisions-Digitalmanometer Typ CPG1000 und Handprüfpumpe Typ CPP700-H für die Messgröße Druck, 0 ... 700 bar bestehend aus:

- Bereitschaftskoffer aus Kunststoff mit Schaumstoffeinlage
- Präzisions-Digitalmanometer Typ CPG1000
- Hydraulische Handprüfpumpe Typ CPP700-H; 0 ... 700 bar

Verfügbare Messbereiche siehe technische Daten

Grundausrüstung inkl. hydraulischer Druckerzeugung

Weitere technische Daten siehe Datenblatt CT 91.07

Empfohlene Druckerzeugung

Pneumatische Handprüfpumpe Typ CPP30

Druckbereich: -0,95 ... +35 bar

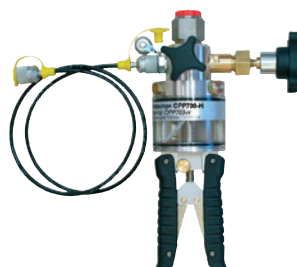
Weitere technische Daten siehe Datenblatt CT 91.06



Hydraulische Handprüfpumpe Typ CPP700-H

Druckbereich: 0 ... 700 bar

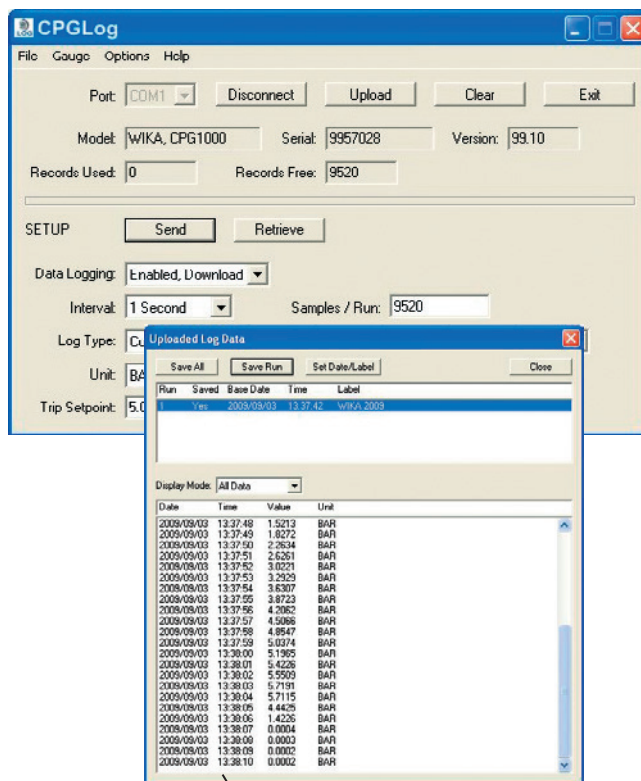
Weitere technische Daten siehe Datenblatt CT 91.07



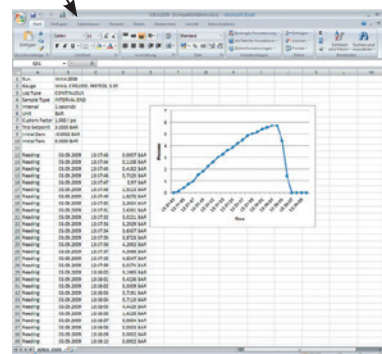
Datenlogger-Auswertesoftware CPGLog

Mittels der Datenlogger-Auswertesoftware CPGLog können die im CPG1000 gespeicherten Loggerdaten via Schnittstelle zu einem PC transferiert und dort zwecks Dokumentation und weiterer Auswertung in einer EXCEL®-Datei gespeichert werden.

- Unterschiedliche Logger-Intervalle von einer Sekunde bis zu einer Stunde können ausgewählt werden
- Datenaufzeichnungen können von wenigen Sekunden bis zu mehreren Wochen reichen
- Speicherung der Druckwerte und Sensortemperatur zur gleichen Zeit → optimal geeignet für Dichtheitsprüfung
- Vier unterschiedliche Datenerfassungsmodi ermöglichen es, alle Daten zu speichern oder auch nur die gewünschten Punkte
 - Kontinuierlich (speichert alle Daten in vordefinierten Intervallen)
 - Hoch (speichert nur die Punkte, welche über einem vorher bestimmten Wert liegen)
 - Niedrig (speichert nur die Punkte, welche unter einem vorher bestimmten Wert liegen)
 - Delta (speichert nur die Punkte, welche während eines Intervalls außerhalb eines vorher bestimmten Bereichs liegen)
- Maximal 8.500 Punkte können gespeichert werden
- Unterschiedliche Datenpunkte können aufgezeichnet werden:
 - Wert am Intervallende
 - Durchschnittswert
 - Minimalwert
 - Maximalwert
 - Medianwert
 - Durchschnitts-/Minimal-/Maximalwert



Datenexport z. B. in eine Excel®-Datei



Lieferumfang (Software):

- Software CPGLog CD
- USB Schnittstellenkabel
- Betriebsanleitung CPGLog in deutsch/englisch
Best.-Nr: 11501511

Lieferumfang

- Präzisions-Digitalmanometer Typ CPG1000
- Betriebsanleitung
- Kalibrierzertifikat 3.1 nach DIN EN 10204
- 3 x 1,5 V AA-Alkalibatterien
- Adapter 1/4 NPT innen auf G 1/2 außen ¹⁾
- Gummischutzkappe für Gehäuse ²⁾

1) Nicht im Lieferumfang für Nordamerika

2) Gummischutzkappe nicht im Lieferumfang bei Ausführung mit externer Spannungsversorgung DC 24 V sowie bei Ausführung mit rückseitigem Prozessanschluss.

Optionen

- DKD/DAkkS-zertifizierte Genauigkeit
- Anschluss für externe Versorgung über DC 24 V ²⁾
- Rückseitiger Prozessanschluss ²⁾

Zubehör

Anschlussadapter

- Diverse Druckanschlussadapter

Anschlusskabel

- USB-Schnittstellenkabel
- RS-232-Schnittstellenkabel
- USB-Serial-Adapter

Druckerzeugung

- Pneumatische Prüfpumpen
- Hydraulische Prüfpumpen

Prüfkoffer

- Diverse Kalibrierkoffer inkl. Druckerzeugung

Software

- Datenlogger-Auswertesoftware CPGLog
- Kalibriersoftware WIKA-CAL

Einbau

- Montageflansch (nur bei rückseitigem Prozessanschluss)

Bestellangaben

Typ / Einheit / Messbereich / Prozessanschluss / Elektrischer Anschluss / Prüfpumpe / Transportkoffer / Art des Zertifikates /
Zusätzliche Bestellangaben

© 2008 WIKA Alexander Wiegand SE & Co. KG, alle Rechte vorbehalten.

Die in diesem Dokument beschriebenen Geräte entsprechen in ihren technischen Daten dem derzeitigen Stand der Technik. Änderungen und den Austausch von Werkstoffen behalten wir uns vor.