



ATP Messtechnik GmbH

J. B. von Weiss Strasse 1

D- 77955 Ettenheim

Email: info@atp-messtechnik.de

Internet: www.atp-messtechnik.de

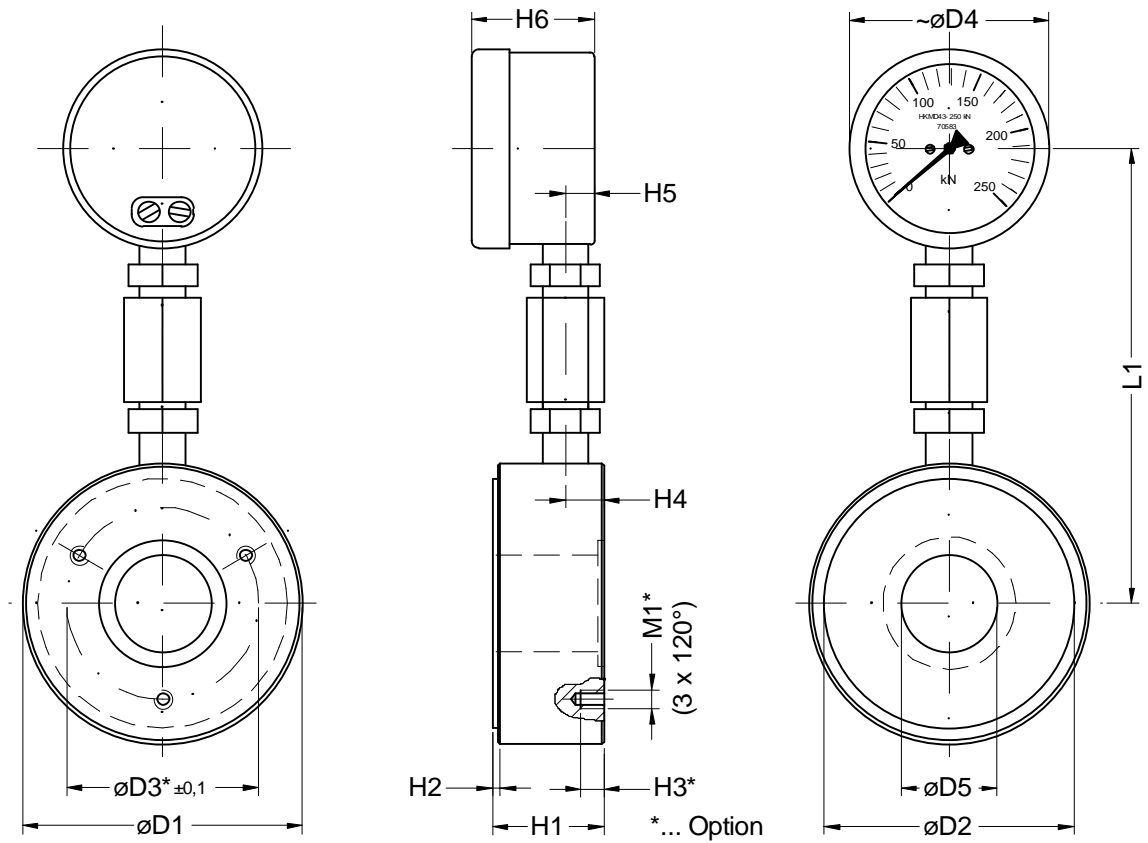
Tel: 0 7822-8624 0 - FAX: 0 7822-8624 40

Hydraulic Force Gauge with Centre Hole



Beschreibung	Description
<p>Hydraulische Kraftaufnehmer arbeiten nach dem Prinzip, dass die auf den Kolben wirkende Kraft – entsprechend der Kolbenringfläche – in einen hydraulischen Druck umgewandelt wird und über das Messorgan, analog, als Kräfteinheit skaliert, angezeigt wird.</p> <p>Messsysteme dieser Art sind für statischen bzw. quasistatischen Einsatz bestens geeignet. Durch die Unabhängigkeit von einer Stromquelle bieten sie für unterschiedliche Anwendungsbereiche ideale Einsatzgebiete (so z.B. zur Maschinenüberwachung und in der Luft- und Raumfahrt).</p> <p>Die Kraftanstiegs- und Abfallzeit sollte mindestens 0,5 s betragen, eventuell bei der Be- oder Entlastung auftretende Schläge können jedoch mit speziellen Drosseln gedämpft werden (Option).</p> <p>Gehäuse und Kolben des HKMD43 müssen ganzflächig aufliegen und parallel belastet werden.</p>	<p>Hydraulic force gauges working according the principle, that the force effective on the ring piston is converted into a hydraulic pressure, whereby the analogue result is displayed on a dial gauge, scaled in a force value.</p> <p>Systems working on the hydraulic principle, are used for static or quasi- static applications. Especially in view of independence of a voltage supply, it can be used in a wide range of applications (e.g. machine inspection, aerospace industry).</p> <p>The increasing and decreasing time of the force has to be min. 0,5 sec. Peaks occurring during loading or relief can, however, be damped with special chokes (Optional).</p> <p>The housing and the piston of the HKMD43 should fit over the entire area, both areas has to be pressed parallel.</p>

Wesentliche Merkmale	Characteristics
Messbereiche von 1 kN... 1 MN	Measuring range from 1 kN... 1 MN
Anzeigebereich 10... 100%	Display range 10 to 100%
Messgenauigkeit $\leq \pm 1,5\%$ v.E.	Accuracy $\leq \pm 1,5\%$ of end value (f.s.)
Temperaturbereich: 0... 50°C	Temperature range: 0... 50°C
Diverse Optionen lieferbar	Various options are available
Zur Messung von Druckkräften	For measuring of compression forces



Modell/ model	Bau- größe/ Size	Hochdruck- schlauch (m)	Kapillar- rohr (m)	Gewicht/ Weight (kg)	Abmessungen (mm) / Dimensions (mm)													Bohrungs- anzahl
					D1	D2	D3	D4	D5	H1	H2	H3	H4	H5	H6	L1	M1	

Modell NG-15

1,0 kN	I	0,63	1	2	85	70	60	100	24	50	3	12	18	15	49	182	M8	3 je 120°
1,6 kN																		
2,5 kN																		
4,0 kN																		
6,3 kN		1,5	4															
10 kN																		
16 kN																		
25 kN		5	10															
40 kN																		
63 kN																		
100 kN																		
160 kN																		

Modell NG-25

4,0 kN	II	0,63	1	4,3	120	108	85	100	40	55	3	15	18	15	49	200	M10	3 je 120°
6,3 kN																		
10 kN																		
16 kN																		
25 kN		1,5	4															
40 kN																		
63 kN																		
100 kN		5	10															
160 kN																		
250 kN																		
400 kN																		

Modell NG-35

10 kN	III	0,63	1	15,6	190	172	150	100	68	65	3	18	22	15	49	235	M12	3 je 120°
16 kN																		
25 kN																		
40 kN		1,5	4															
63 kN																		
100 kN																		
250 kN		5	10															
400 kN																		
630 kN																		
1 MN																		