

ZUBEHÖR FÜR PLATTFORMEN



ATP Messtechnik GmbH

J. B. von Weiss Strasse 1

D- 77955 Ettenheim

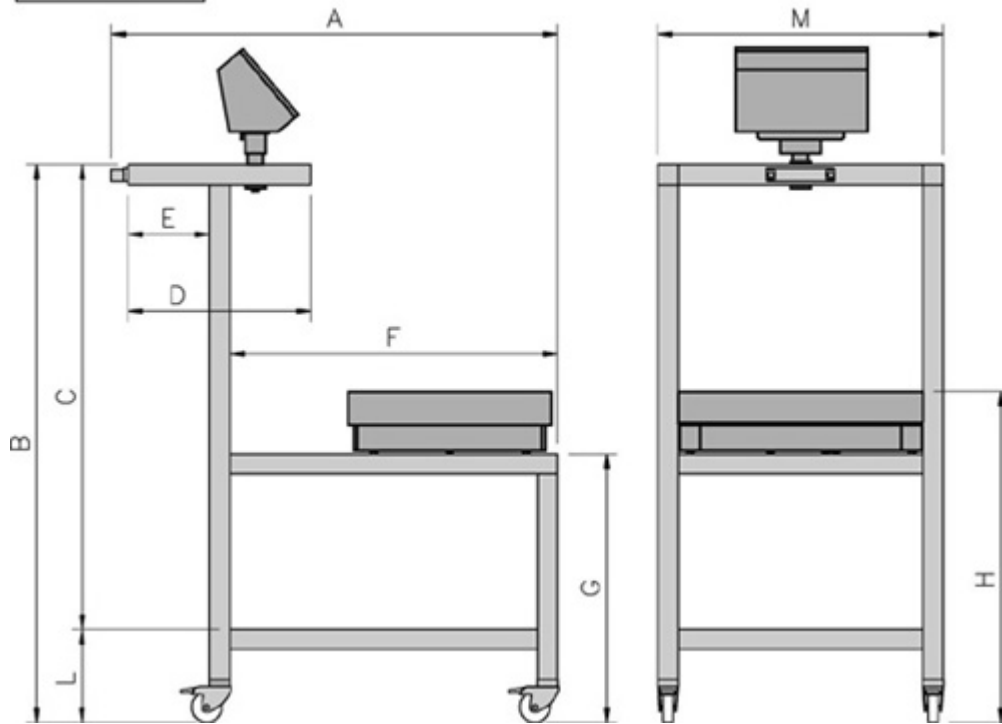
Email: info@atp-messtechnik.de

Internet: www.atp-messtechnik.de

Tel: 0 7822-8624 0 - FAX: 0 7822-8624 40

Zubehör	
Code	Beschreibung
TB60	Niedriges fahrbares Untergestell für Plattformen (400x400 und 400x500). Höhe vom Boden bis zur Auflagefläche: 250 mm.
TB60EX	Niedriges fahrbares Untergestell (atex Ex II 2GD Version) für Plattformen (400x400 und 400x500). Höhe vom Boden bis zur Auflagefläche: 250 mm.
TB60I	Niedriges fahrbares Untergestell in INOX für Plattformen (400x400 und 400x500). Höhe vom Boden bis Oberkante Waagenauflagefläche: 260 mm
TB60IEX	Niedriges fahrbares Untergestell (atex Ex II 2GD Version) in INOX für Plattformen (400x400 und 400x500). Höhe vom Boden bis Oberkante Waagenauflagefläche: 260 mm
TB60B	Niedriges fahrbares Untergestell für Plattformen (500x500). Höhe vom Boden bis Oberkante: 260mm
TB60BEX	Niedriges fahrbares Untergestell (atex Ex II 2GD Version) für Plattformen (500x500). Höhe vom Boden bis Oberkante: 260mm
TB60BI	Niedriges fahrbares Untergestell in INOX für Plattformen (500x 500). Höhe vom Boden bis Oberkante Waagenauflagefläche: 260 mm
TB60BIEX	Niedriges fahrbares Untergestell (atex Ex II 2GD Version) in INOX für Plattformen (500x 500). Höhe vom Boden bis Oberkante Waagenauflagefläche: 260 mm
TB300	Niedriges fahrbares Untergestell für Plattformen (500x600 und 600x600). Höhe vom Boden bis zur Auflagefläche: 270 mm.
TB300EX	Niedriges fahrbares Untergestell (atex Ex II 2GD Version) für Plattformen (500x600 und 600x600). Höhe vom Boden bis zur Auflagefläche: 270 mm.
TB300I	Niedriges fahrbares Untergestell in INOX für Plattformen (500x600 und 600x600). Höhe vom Boden bis Oberkante Waagenauflagefläche: 270 mm
TB300IEX	Niedriges fahrbares Untergestell in INOX für Plattformen (500x600 und 600x600). Höhe vom Boden bis Oberkante Waagenauflagefläche: 270 mm
TA60	Hohes fahrbares Untergestell für Plattformen (400x400 und 400x500). Höhe vom Boden bis zur Auflagefläche: 650 mm
TA60EX	Hohes fahrbares Untergestell (atex Ex II 2GD Version) für Plattformen (400x400 und 400x500). Höhe vom Boden bis zur Auflagefläche: 650 mm
TA60I	Hohes fahrbares Untergestell in INOX für Plattformen (400x400 und 400x500). Höhe vom Boden bis Oberkante Waagenauflagefläche: 650 mm
TA60IEX	Hohes fahrbares Untergestell (atex Ex II 2GD Version) in INOX für Plattformen (400x400 und 400x500). Höhe vom Boden bis Oberkante Waagenauflagefläche: 650 mm
TA300	Hohes fahrbares Untergestell für Plattformen (500x600 und 600x600). Höhe vom Boden bis zur Auflagefläche: 650 mm
TA300EX	Hohes fahrbares Untergestell (atex Ex II 2GD Version) für Plattformen (500x600 und 600x600). Höhe vom Boden bis zur Auflagefläche: 650 mm
TA300I	Hohes fahrbares Untergestell in INOX für Plattformen (500x600 und 600x60). Höhe vom Boden bis Oberkante Waagenauflagefläche: 650mm
TA300IEX	Hohes fahrbares Untergestell (atex Ex II 2GD Version) in INOX für Plattformen (500x600 und 600x60). Höhe vom Boden bis Oberkante Waagenauflagefläche: 650mm
TPBEI	INOXFLÄCHE als Waagenaufgabe oder für Etikettendrucker für Wagen TA oder TB
RF50X65	ROLLENBAHN mit verzinkten Lastrollen ø 32, Abstand 75 mm auf einbrennlackiertem Tragrahmen (500x650 mm).
RF50X65I	ROLLENBAHN aus EDELSTAHL mit verzinkten Lastrollen ø 32, Abstand 75 mm auf Edelstahl-Tragrahmen (500x650 mm).

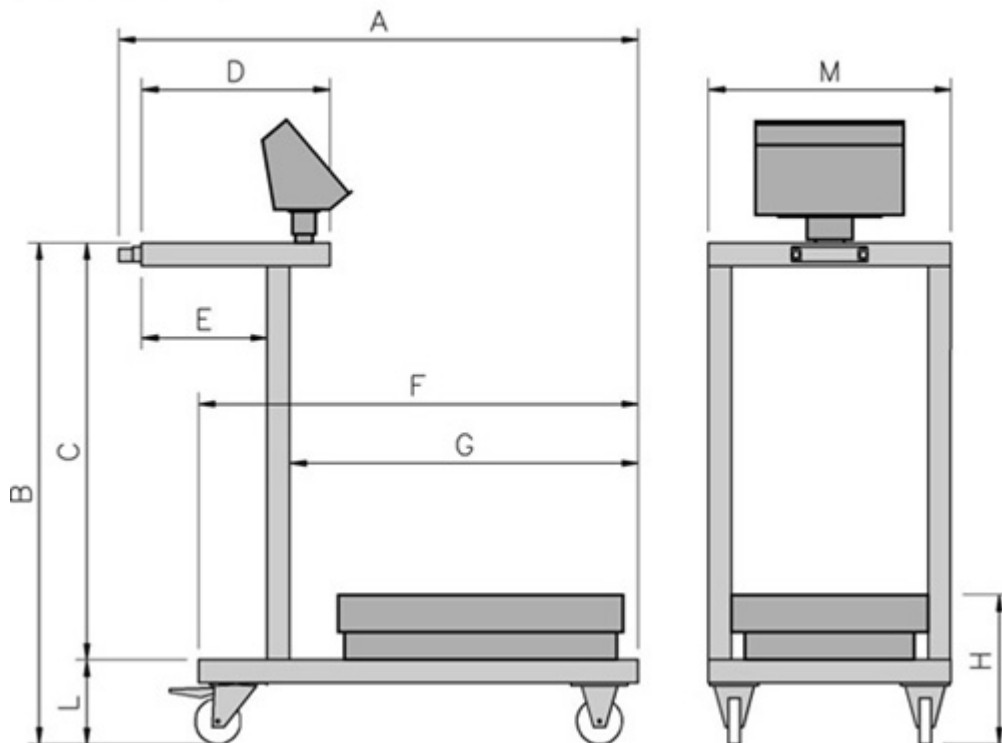
MODELLO TA



	A	B	C	D	E	F	G	H	L	M
TA60	880	1100	915	360	160	645	530	650	183	562
TA300	1030	1100	915	360	160	795	530	650	183	660

Abmessungen in mm

MODELLO TB



	A	B	C	D	E	F	G	H	L	M
TB60	910	880	730	330	220	770	610	270	150	425
TB60B	910	880	730	330	220	770	610	270	150	565
TB300	990	880	730	330	220	842	690	270	150	670

Abmessungen in mm