



IP67



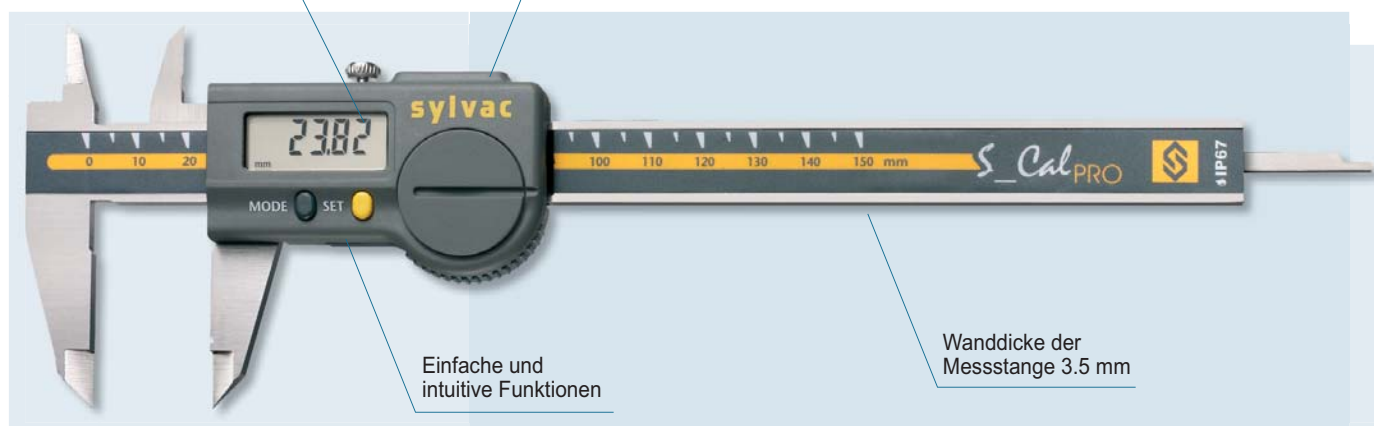
S_Cal PRO



- Auflösung 0.01 mm
- Wasser- und Kühlmittelfest, Schutzart **IP67** nach IEC 60529, mit und ohne Verbindungskabel
- Automatisches Einschalten durch Bewegen des Schiebers, Umschalten auf Sparmodus nach 20 Min. Inaktivität
Speicherung der Position im Sparmodus (**System SIS**)
- Verstellgeschwindigkeit des Schiebers: max. 2.5m/sek.
- Mechanik aus rostfreiem Stahl, gehärtet und geschliffen
- Ausführung mit Antriebsrolle auf Anfrage
- Sehr bedienungsfreundlich

Digital-Anzeige,
Ziffernhöhe 7 mm

S_Connect Proximity



Datenausgang
Power auf:

5001-3001

RS232

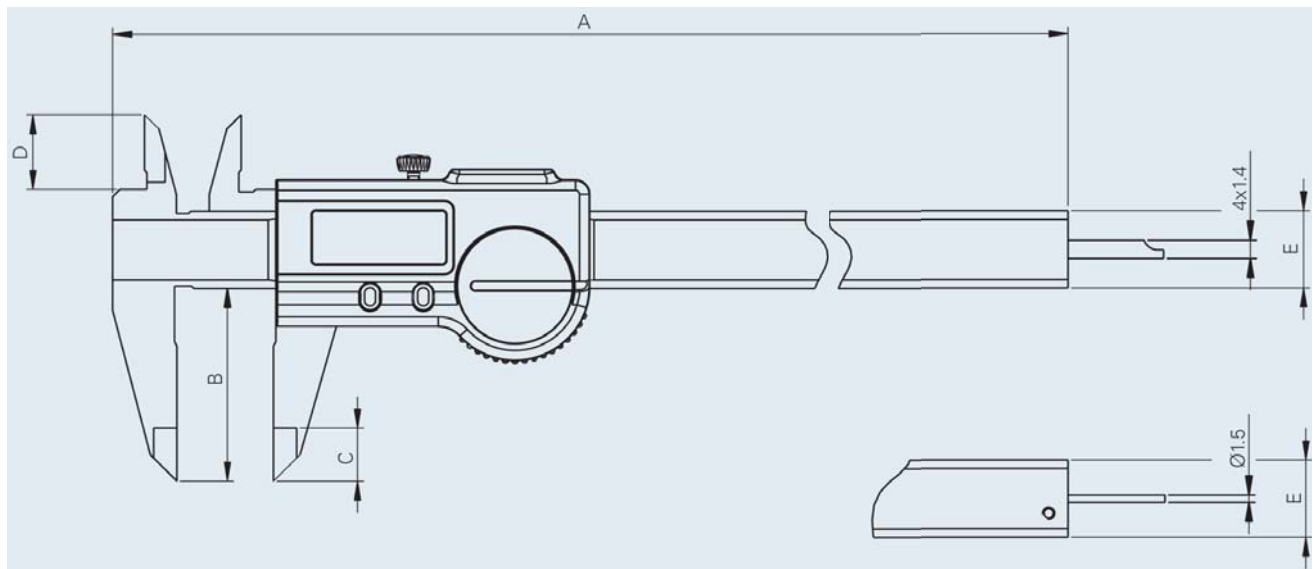
5001-3033

USB

5001-3318

WiFi





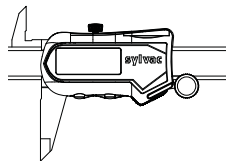
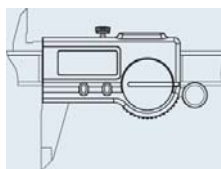
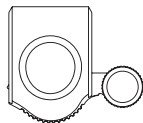
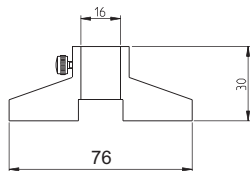
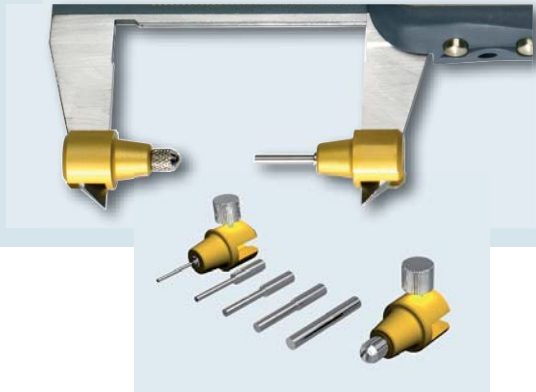
Technische Daten

Bestell-Nr.		2401-2015	2401-2016	2401-2020	2401-2030
Messbereich	mm	150	150	200	300
Fehlergrenze	µm	DIN862	DIN862	DIN862	DIN862
A	mm	234.5	234.5	290.5	388
B	mm	40	40	50	64
C	mm	11	11	14	14
D	mm	16	16	19	19
E	mm	16 x 3.5	16 x 3.5	16 x 3.5	16 x 4
Tiefenmaß		4 x 1.4 mm	Ø 1.5 mm	4 x 1.4 mm	--
Schutzart nach IEC60529		IP67 mit und ohne Datenkabel			
S_Connect: Proximity		USB / RS232 / Wireless			
Nulleinstellung		•			
„SIS“ Smart Inductive System		•			



Datenkabel ab Seite B 56

Messschieber Zubehör



Bestell-Nr.	Bezeichnung	S-Cal PRO	S-Cal WORK	S-Cal ONE
2402-1001	Zubehörsatz für Messschieber, 6teilig	•	•	•
2502-1001	Messbrücke für Tiefenmessung	•	•	•
2402-0001	Antriebsrolle		•	
2402-0003	Antriebsrolle	•		
2402-0002	Antriebsrolle			•