

Schleifringdrehmomentsensor, rotierend *Slipring Torque Sensor, rotating*

DR-2

- Nenndrehmoment von 1 N·m ... 500 N·m
 - Hohe Messgenauigkeit ab 0,1% v. Endwert
 - Beide Wellenenden mit Passfedern
 - Sehr kurze axiale Baulänge
 - Hohe Drehsteifigkeit
 - Zuverlässig und robust
 - Einfache Handhabung und Montage
 - Sonderausführungen auf Anfrage
- *Nominal torque from 1 N·m ... 500 N·m*
 - *High accuracy 0.1% f. scale*
 - *Both shaft ends with keys*
 - *Very short axial length*
 - *High torsional stiffness*
 - *Reliable and durable*
 - *Simple handling and assembly*
 - *Special versions on request*

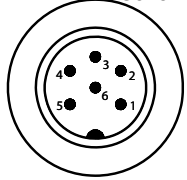


Technische Daten - Specifications

Artikel-Nr. Article-No.	Nennrehmoment Nominal Torque [N·m]	Grenzdrehzahl Limit Speed [min ⁻¹]	Federkonstante Springrate [N·m/rad]	Massen- trägheits- moment Mass Moment of Inertia [kg·m ²]		Grenzlängskraft Limit Thrust Load [N] ¹	Grenzquerkraft Limit Shear Force [N] ²
				Antriebsseite Drive Side	Messeite Test Side		
100414	1	2000	2,1E+02	1,3E-06	3,1E-07	380	6
100413	2	2000	2,1E+02	1,3E-06	3,1E-07	380	6
100412	5	2000	5,5E+02	1,4E-06	3,3E-07	690	14,5
103852	10	2000	6,4E+02	1,4E-06	3,3E-07	780	15,5
101065	20	1500	4,1E+03	1,2E-05	6,7E-06	1750	53
101006	50	1500	1,1E+04	1,2E-05	7,0E-06	3300	135
101066	100	1500	1,9E+04	1,4E-05	8,6E-06	5200	260
100880	200	1000	5,4E+04	9,6E-05	6,7E-05	8500	340
100407	500	1000	9,0E+04	1,0E-04	7,3E-05	15000	850

DR-2		
Genauigkeitsklasse - Accuracy class	% v. E - f. s.	0,1
Reproduzierbarkeit - Repeatability (DIN 1319)	%	±0,05
Speisespannung DMS - Excitation voltage SG	VDC	2 ... 12
Brückenwiderstand - Bridge resistance	Ω	350
Nennkennwert - Nominal sensitivity	mV/V	1 [1 N·m; 0,5] ±0,1%
Referenztemperatur - Reference temperature	°C	23
Nenntemperaturbereich - Nominal temperature range	°C	5 ... 50
Gebrauchstemperaturbereich - Service temperature range	°C	-10 ... 60
Temp. koef. des Nullsignals - Temp. coeff. of zero signal	% v. E./K - f. s./K	±0,04
Temp. koef. des Kennwerts - Temp. coeff. of sensitivity	% v. E./K - f. s./K	±0,02
Gebrauchsdrehmoment (statisch) - Service torque (static)	% v. E - f. s.	150
Grenzdrehmoment (statisch) - Limit torque (static)	% v. E - f. s.	200
Bruchdrehmoment (statisch) - Ultimate torque (static)	% v. E - f. s.	>300
Standzeit der Bürsten ca. - Durability of brushes	Umdr. - rev.	5x10 ⁷
Schwingbreite - Bandwidth (DIN 50100)	% v. E - f. s.	70 (Spitze - Spitze) - (peak - peak)
Schutzart - Level of protection (DIN EN 60529)		IP50
Elektrischer Anschluss - Electrical connection		6-polig Serie 723 - 6-pin series 723 ³

Anschlussbelegung - Pin Connection

6-polig - 6-pin	DR-2	
Pin 1	Speisung (-) - Excitation (-)	<div style="text-align: right;">Serie - Series 723</div>  <div style="text-align: center;">Draufsicht - Top view</div>
Pin 2	Speisung (+) - Excitation (+)	
Pin 3	Schirm - Shield	
Pin 4	Signal (+) - Signal (+)	
Pin 5	Signal (-) - Signal (-)	
Pin 6	Kontrollsignal (Option) - Control signal (option)	

¹ Ungelagerte Welle - Unsupported shaft

² Ungelagerte Welle - Unsupported shaft

³ Kabeldose bei Erstauslieferung im Lieferumfang enthalten - Female cable connector in scope of delivery at first delivery

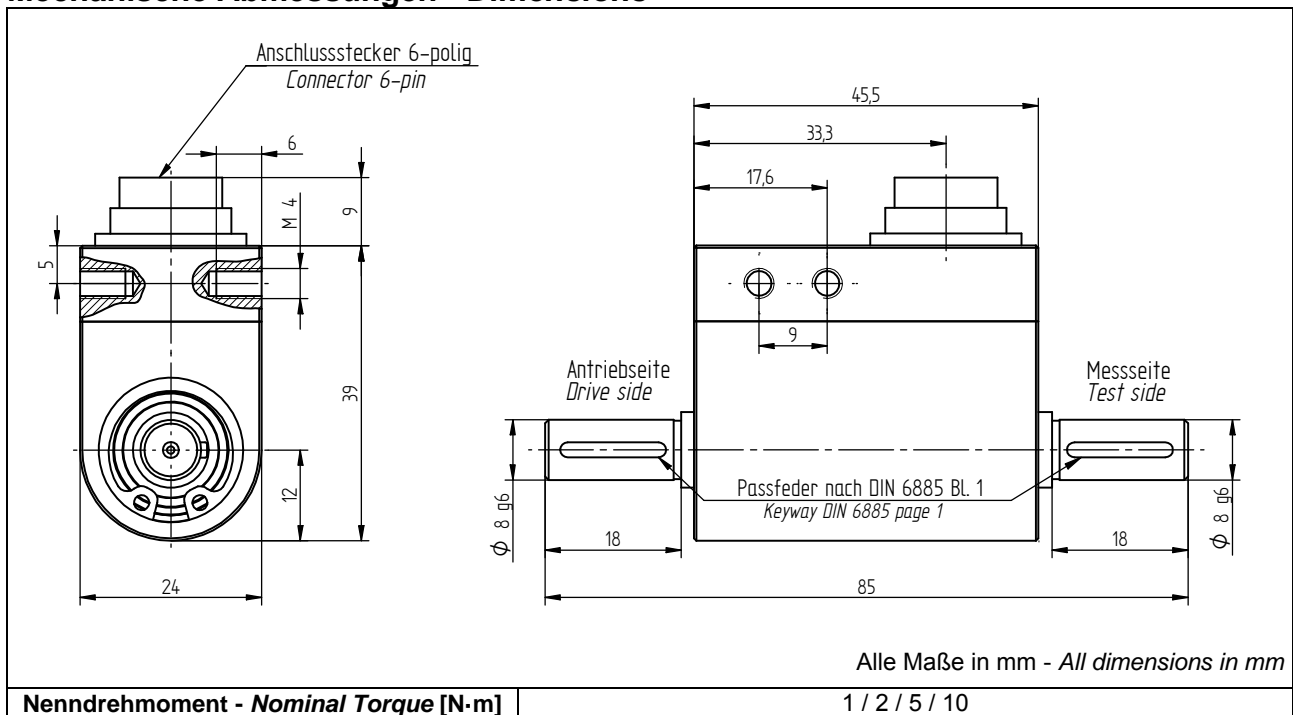
Optionen/ Zubehör - Options/ Accessories

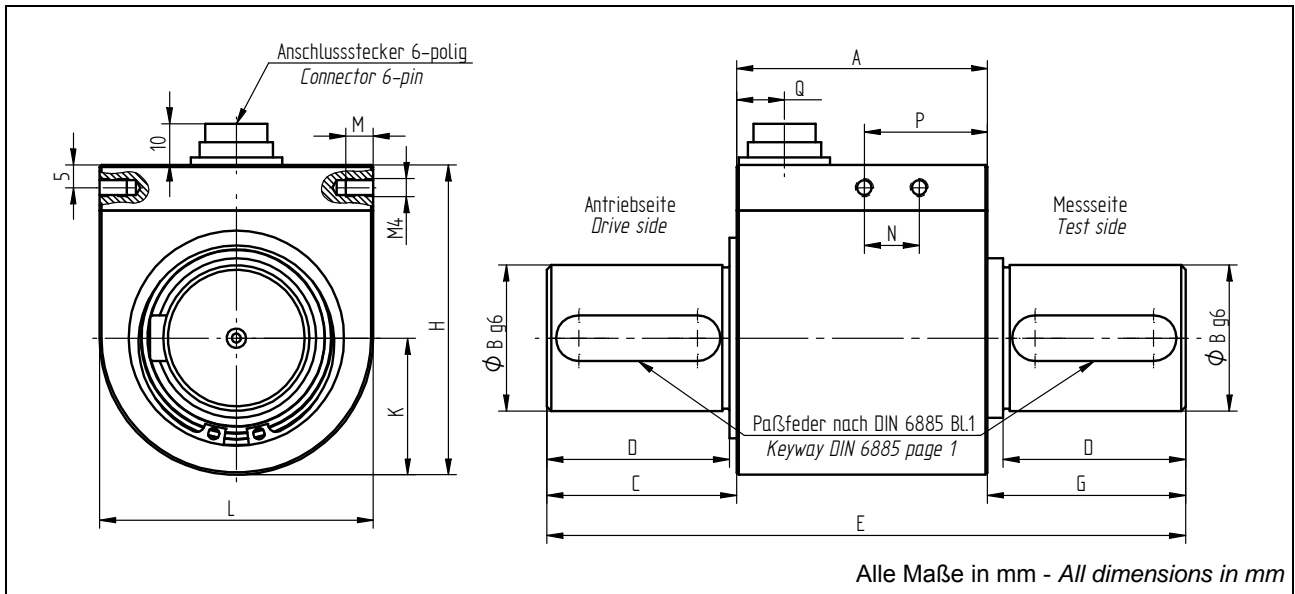
Artikel-Nr. - Article-No.	Bezeichnung - Description		
100218	Kontrollsignal - Control signal	% v. E - f. s.	100
10301	Kabeldose 6-polig Serie 581 - Female cable connector 6-pin series 581		
10315	Winkeldose 6-polig Serie 682 - Female angled connector 6-pin series 682		
10266	Anschlusskabel, 3 m, 6-polig Serie 581, freien Lötenden - Connection cable, 3 m, 6-pin series 581, free soldered ends		
10387	Anschlusskabel winklig, 3 m, 6-polig Serie 682, freien Lötenden - Connection cable angled, 3 m, 6-pin series 682, free soldered ends		

Option Kalibrierungen - Option Calibrations

Artikel-Nr. - Article-No.	Bezeichnung - Description	Stufen - Steps	Norm - Norm
400676	Linearitätsdiagramm - Linearity diagram	25%	Werksnorm - Factory standard
400664	Linearitätsdiagramm - Linearity diagram	10%	
400961	Werkskalibrierung - Proprietary calibration	3	VDI/VE 2646
400700	Werkskalibrierung - Proprietary calibration	5	
400688	Werkskalibrierung - Proprietary calibration	8	
	DAkKS-Kalibrierung - DAkKS-Calibration		auf Anfrage - on request

Mechanische Abmessungen - Dimensions





Nenn Drehmoment Nominal Torque [N·m]	Abmessungen - Dimensions [mm]												
	A	B	C	D	E	G	H	K	L	M	N	P	Q
20 / 50	47,4	15	21,1	20	90	21,5	54	21	42	6	9,5	20,5	10,5
100	47,4	18	24	22	95	23,6	54	21	42	6	9,5	20,5	10,5
200 / 500	55	32	41,6	40	140	43,4	68	30	60	6	12	27	10,5