



Ein Paar robuste und vielseitig einsetzbare modulare Wägeschienen, die leicht unter jeder Wägestruktur angebracht werden können. Besonders geeignet für das Wägen starrer Konstruktionen (Einfülltrichter, Förderbänder, Rollenbahnen, Behälter, Kisten, etc.). Standard-Version mit eichfähigen Wägezellen.

TECHNISCHE DATEN

- I Betrieb mit 4 Edelstahl-"Shear-Beam" eichfähigen IP68 Wägezellen (BPL) oder mit 2 "Off-Center"-Aluminium eichfähigen Wägezellen (BPS-BPM-BPX), gemäß OIML R60, staub- und feuchtigkeitsgeschützt gemäß IP65 (350 Ohm Eingangswiderstand).
- I Die Struktur der Profile und Bleche ist aus einbrennlackiertem C-Stahl mit Gelenkverbindungen zum Ausgleich von Quer- und Dehnungskäften und Endanschlägen zum Schutz vor Stößen.
- I 4-poliges, 3 m langes Kabel (abgeschirmt) zum Anschluss jeder Schiene an den serienmäßigen Anschlusskasten.
- I Wägezellenspeisung max. 15V.
- I Hermetisch dichter Anschlusskasten, Verkabelung IP67 mit 5m langem, 6-poligem Kabel (abgeschirmt) für den Anschluss an eine Anzeige.
- I Bei der Edelstahlausführung: mechanische Struktur und Metallkleinteile in AISI304 mit korrosionsgeschützten Wägezellen.

OPTIONEN (WERDEN IM WERK EINGEBAUT):

- I Anschluß an Anzeige und Kalibrierung mit Eichung CE-M 3000e oder 2 x 3.000e (mit einer Anzeige aus Abschnitt B).
- I ATEX-Konformitätserklärung vom ganzen Systeme (für die Artikel Nr. vom System, siehe die Seite von ATEX Anzeigegegeräten und MB4 ATEX Barrieren)
- I Hochauflösende Version für die innerbetriebliche Anwendung.

Verfügbare Versionen

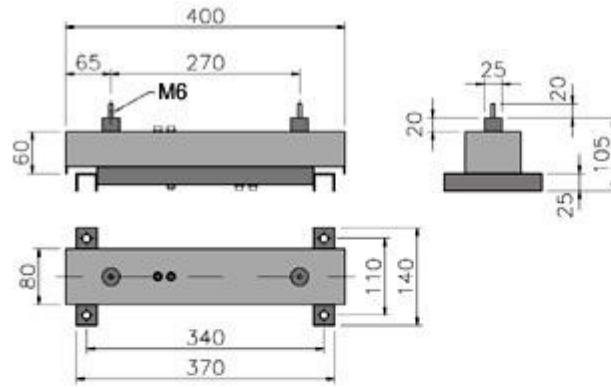
Code	Auflage Fläche mm	Wägebereich max kg	Höhe mm	Standard Ziffernschritt g	CE-M Ziffernschritt g (*)	CE-M2 Ziffernschritt g (*)	HR Ziffernschritt g (*)
BPSI15 INDR	400x80	15	85+20	2	5	--	1
BPSI30 INDR	400x80	30	85+20	5	10	5-10	2
BPSI60 INDR	400x80	60	85+20	10	20	--	5
BPSI150 INDR	400x80	150	85+20	20	50	20-50	10
BPM60	600x105	60	130	10	20	10-20	5
BPM150	600x105	150	130	20	50	20-50	10
BPM300	600x105	300	130	50	100	50-100	20
BPX150	800x135	150	130	20	50	20-50	10
BPX300	800x135	300	130	50	100	50-100	20
BPX600	800x135	600	130	100	200	100-200	50
BPL600	1200x150	600	120	100	200	100-200	50
BPL1500	1200x150	1500	120	200	500	200-500	100
BPL3000	1200x150	3000	120	500	1000	500-1000	200
BPL6000	1200x150	6000	120	1000	2000	1000-2000	500

(*) Diese Teilungen sind nur mit den entsprechenden Optionen erhältlich.

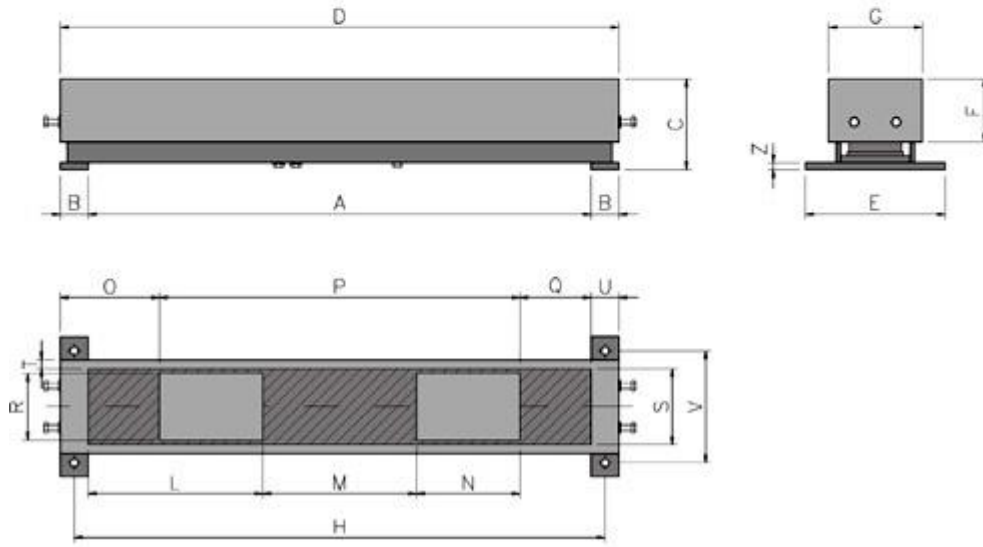
Optionen (werden im Werk eingebaut)

Code	Beschreibung
BPCEM1	Anschluß an Anzeige und Kalibrierung mit Eichung CE-M 3000e (mit Füßen und Libelle)
BPCEM2	Anschluß an Anzeige und Kalibrierung mit Eichung CE-M 2x3000e (mit Füßen und Libelle)
HR	Hochauflösende Version (HR)
CCATEX	ATEX-Zertifikat II 1GD für jede Wägezelle II 1G EExia IIC T6 (Ta -20÷+40°C) TX (Ta -20÷+65°C) II 1D tD A20 TX°C (Ta -20÷+40°C) TX°C (Ta -20÷+65°C)
DCATEXMECH	ATEX KONFORMITÄTSERKLÄRUNG FÜR GESAMTE SYSTEME DES TYP: type Ex II 2GD, MIT TYPENSCHILD FÜR DAS GESAMTE SYSTEM, für verbunden mit einer Konstruktion mit ATEX Wägezellen (jede Wägezelle muss mit der CCATEX – Option zertifiziert sein).

MODEL BPS

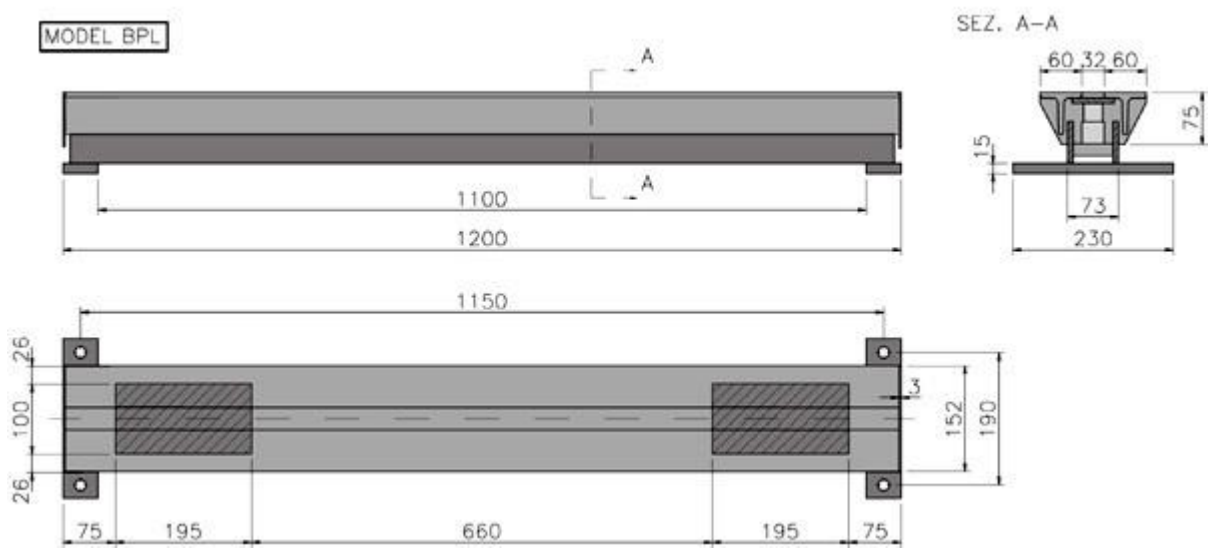


MODEL BPM/BPX



	A	B	C	D	E	F	G	H	L	M	N	O	P	Q	R	S	T	U	V	Z
BPM	520	40	130	600	170	90	105	560	182.5	160	107.5	112.5	375	75	70	82	11.5	37.5	130	10
BPX	720	40	130	800	200	90	134	760	250	220	148	142	516	102	96	108	13	40	160	10

MODEL BPL



ABMESSUNGEN IN MM

 Bereich für Lochbohrungen  Keine Bohrungen möglich