



**ATP Messtechnik GmbH**

J. B. von Weiss Strasse 1

D- 77955 Ettenheim

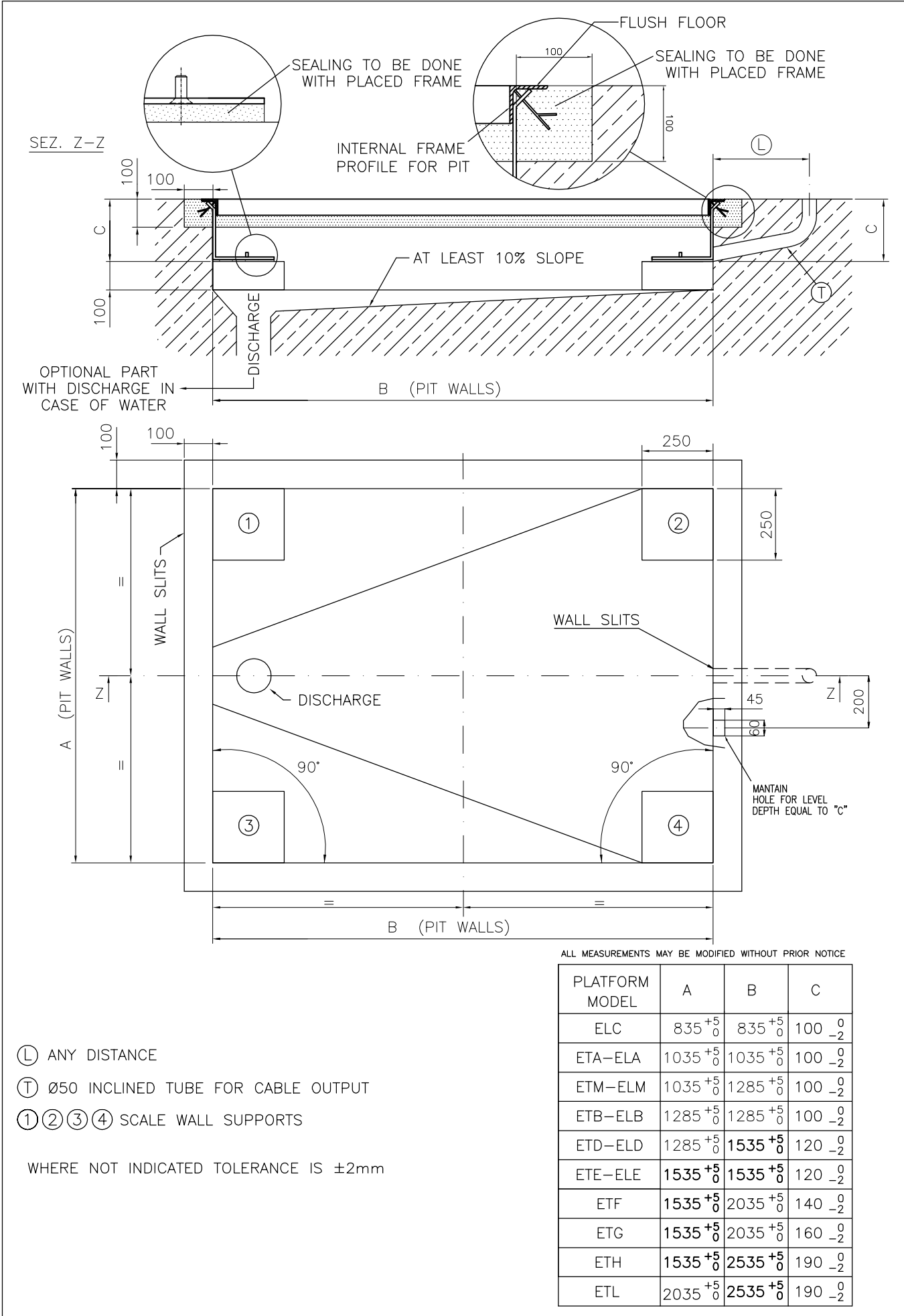
Email: [info@atp-messtechnik.de](mailto:info@atp-messtechnik.de)

Internet: [www.atp-messtechnik.de](http://www.atp-messtechnik.de)

Tel: 0 7822-8624 0 - FAX: 0 7822-8624 40

## INDEX

-  Frame for flush floor installation for ET, ETI, EL series platforms. page 2
-  Grubenrahmen und Klemmplatten für Plattformen der Serie ET, ETI, EL. seite 3
-  Cadre de fosse pour l'installation encastrée au sol des plateformes de la série ET, ETI, EL. page 4
-  Telaio per montaggio a filo pavimento per piattaforme serie ET, ETI, EL. pag. 5



Ⓛ ANY DISTANCE

Ⓣ Ø50 INCLINED TUBE FOR CABLE OUTPUT

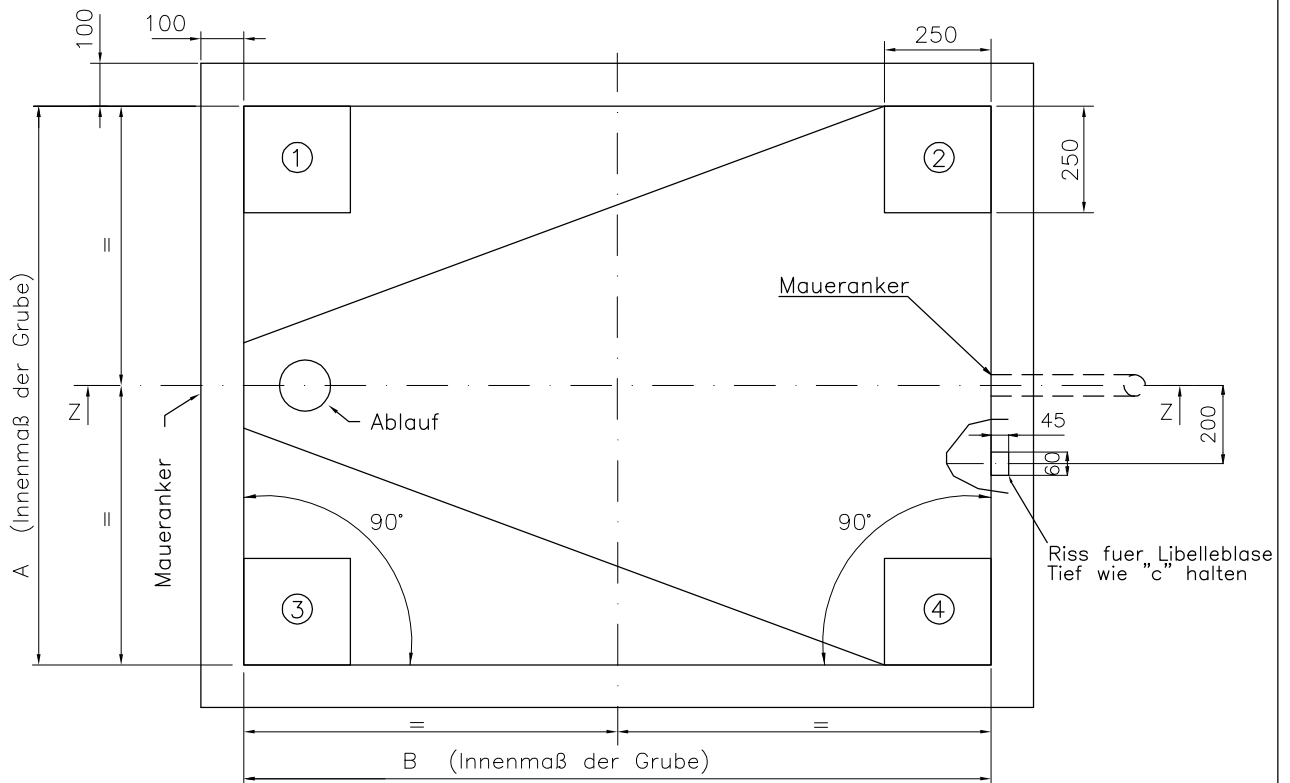
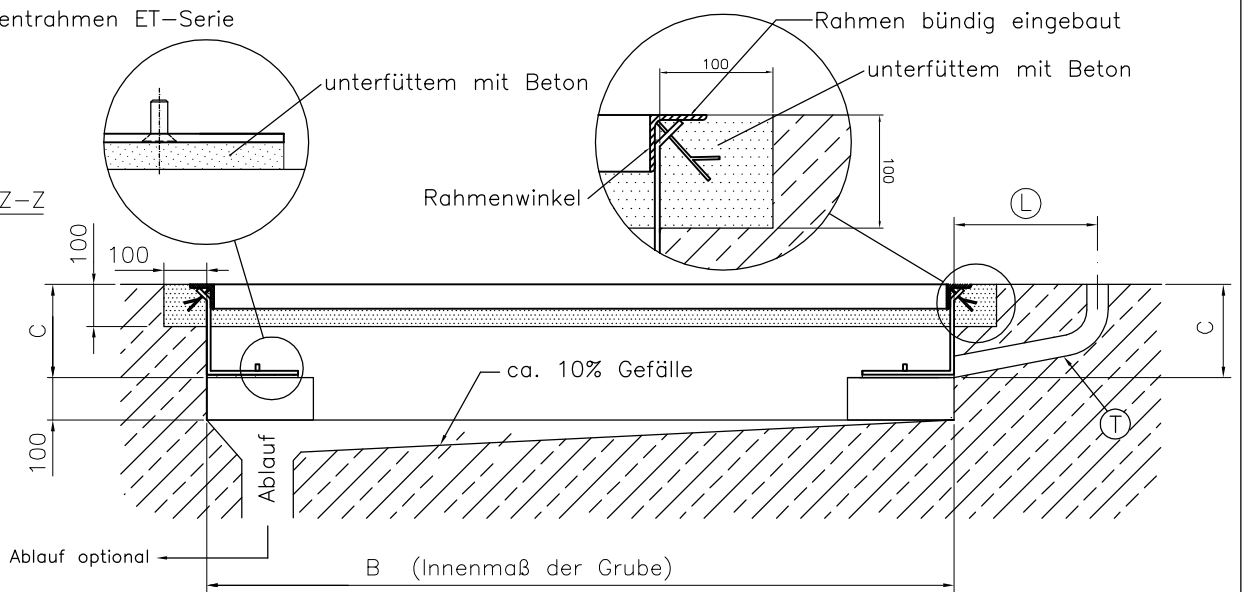
①②③④ SCALE WALL SUPPORTS

WHERE NOT INDICATED TOLERANCE IS ±2mm



Fundamentrahmen ET-Serie

SEZ. Z-Z



alle Angaben nach derzeitigem techn. Stand

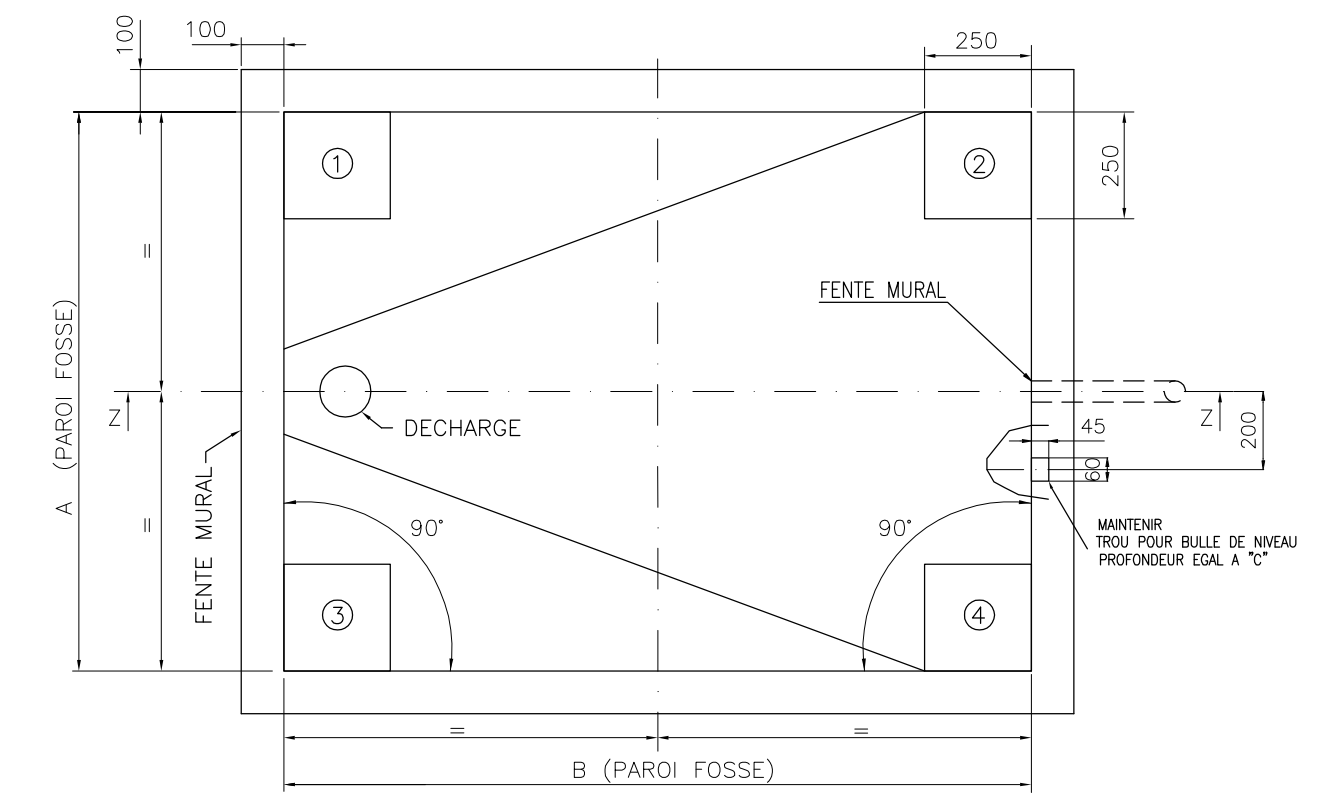
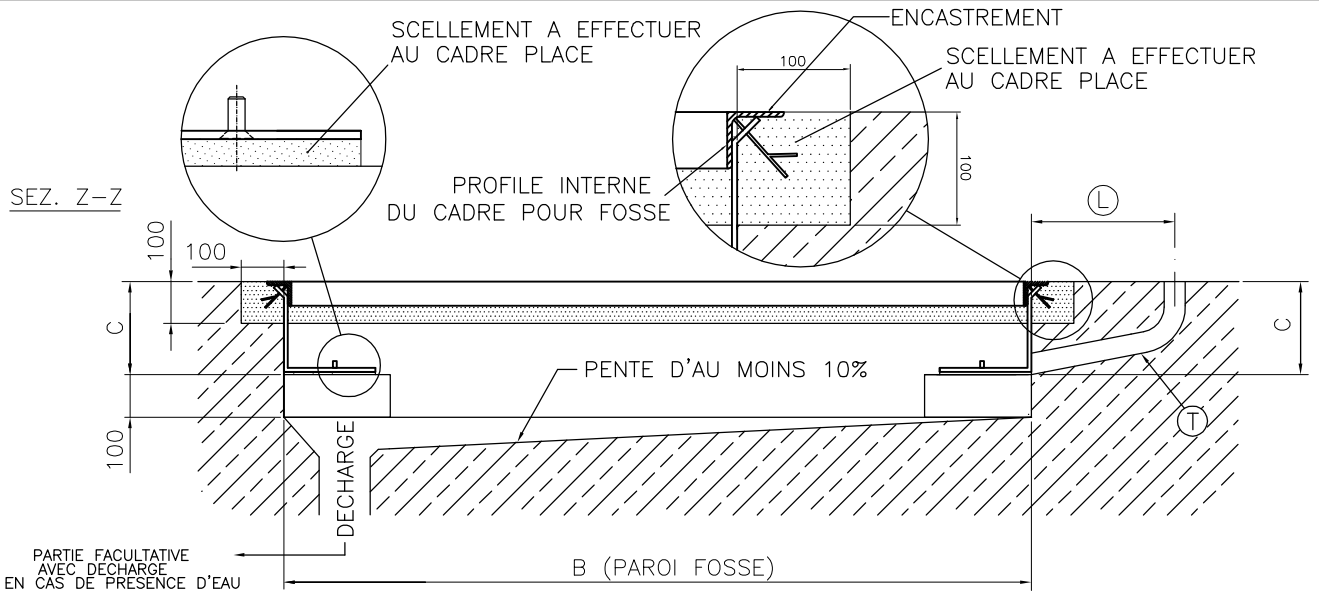
MODELLE	A	B	C
ELC	835 <sup>+5</sup> <sub>0</sub>	835 <sup>+5</sup> <sub>0</sub>	100 <sup>0</sup> <sub>-2</sub>
ETA-ELA	1035 <sup>+5</sup> <sub>0</sub>	1035 <sup>+5</sup> <sub>0</sub>	100 <sup>0</sup> <sub>-2</sub>
ETM-ELM	1035 <sup>+5</sup> <sub>0</sub>	1285 <sup>+5</sup> <sub>0</sub>	100 <sup>0</sup> <sub>-2</sub>
ETB-ELB	1285 <sup>+5</sup> <sub>0</sub>	1285 <sup>+5</sup> <sub>0</sub>	100 <sup>0</sup> <sub>-2</sub>
ETD-ELD	1285 <sup>+5</sup> <sub>0</sub>	1535 <sup>+5</sup> <sub>0</sub>	120 <sup>0</sup> <sub>-2</sub>
ETE-ELE	1535 <sup>+5</sup> <sub>0</sub>	1535 <sup>+5</sup> <sub>0</sub>	120 <sup>0</sup> <sub>-2</sub>
ETF	1535 <sup>+5</sup> <sub>0</sub>	2035 <sup>+5</sup> <sub>0</sub>	140 <sup>0</sup> <sub>-2</sub>
ETG	1535 <sup>+5</sup> <sub>0</sub>	2035 <sup>+5</sup> <sub>0</sub>	160 <sup>0</sup> <sub>-2</sub>
ETH	1535 <sup>+5</sup> <sub>0</sub>	2535 <sup>+5</sup> <sub>0</sub>	190 <sup>0</sup> <sub>-2</sub>
ETL	2035 <sup>+5</sup> <sub>0</sub>	2535 <sup>+5</sup> <sub>0</sub>	190 <sup>0</sup> <sub>-2</sub>

Ⓛ Abstand frei wählbar

Ⓣ Messkabelrohr (ø50)

①②③④ Wägezellenauflagen unterfüttet mit Beton

Maße ohne Angabe = +/- 2mm



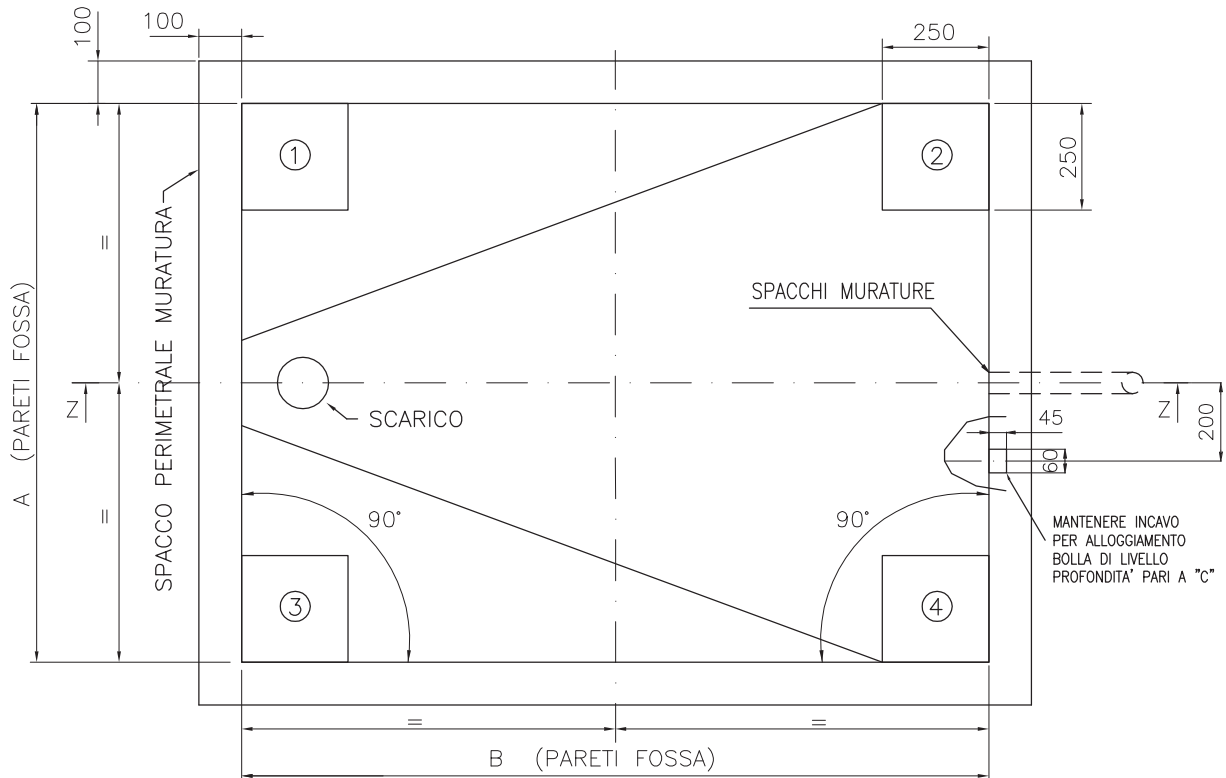
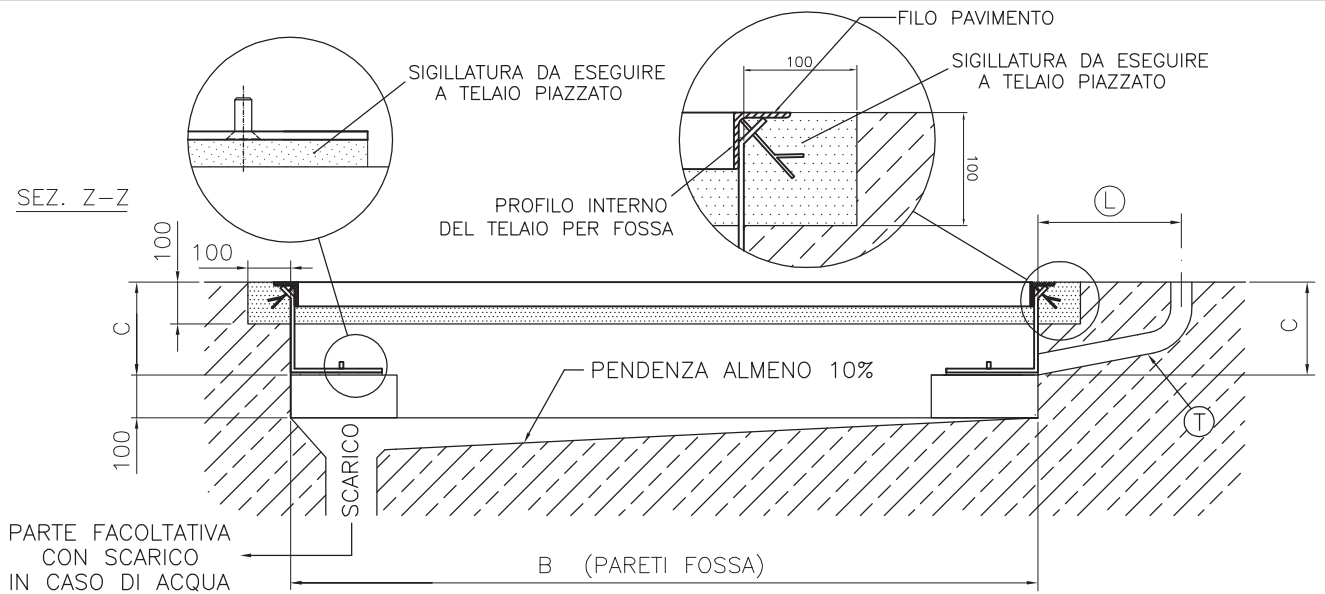
TOUTES LES MESURES PEUVENT ETRE MODIFIEES SANS PREAVIS

MODELE PLATEFORME	A	B	C
ELC	835 <sup>+5</sup> <sub>0</sub>	835 <sup>+5</sup> <sub>0</sub>	100 <sup>0</sup> <sub>-2</sub>
ETA-ELA	1035 <sup>+5</sup> <sub>0</sub>	1035 <sup>+5</sup> <sub>0</sub>	100 <sup>0</sup> <sub>-2</sub>
ETM-ELM	1035 <sup>+5</sup> <sub>0</sub>	1285 <sup>+5</sup> <sub>0</sub>	100 <sup>0</sup> <sub>-2</sub>
ETB-ELB	1285 <sup>+5</sup> <sub>0</sub>	1285 <sup>+5</sup> <sub>0</sub>	100 <sup>0</sup> <sub>-2</sub>
ETD-ELD	1285 <sup>+5</sup> <sub>0</sub>	1535 <sup>+5</sup> <sub>0</sub>	120 <sup>0</sup> <sub>-2</sub>
ETE-ELE	1535 <sup>+5</sup> <sub>0</sub>	1535 <sup>+5</sup> <sub>0</sub>	120 <sup>0</sup> <sub>-2</sub>
ETF	1535 <sup>+5</sup> <sub>0</sub>	2035 <sup>+5</sup> <sub>0</sub>	140 <sup>0</sup> <sub>-2</sub>
ETG	1535 <sup>+5</sup> <sub>0</sub>	2035 <sup>+5</sup> <sub>0</sub>	160 <sup>0</sup> <sub>-2</sub>
ETH	1535 <sup>+5</sup> <sub>0</sub>	2535 <sup>+5</sup> <sub>0</sub>	190 <sup>0</sup> <sub>-2</sub>
ETL	2035 <sup>+5</sup> <sub>0</sub>	2535 <sup>+5</sup> <sub>0</sub>	190 <sup>0</sup> <sub>-2</sub>

- Ⓛ DISTANCE A DISCRETION
  - Ⓣ TUBE Ø50 INCLINE POUR SORTIE CABLE
  - ①②③④ APPUIS BALANCE AU SCELLEMENT
- OU N'EST PAS INDIQUE, TOLERANCE ± 2mm



SEZ. Z-Z



TUTTE LE MISURE POSSONO ESSERE MODIFICATE SENZA PREAVVISO

MODELLO PIATTAFORMA	A	B	C
ELC	835 <sup>+5</sup> <sub>0</sub>	835 <sup>+5</sup> <sub>0</sub>	100 <sup>0</sup> <sub>-2</sub>
ETA-ELA	1035 <sup>+5</sup> <sub>0</sub>	1035 <sup>+5</sup> <sub>0</sub>	100 <sup>0</sup> <sub>-2</sub>
ETM-ELM	1035 <sup>+5</sup> <sub>0</sub>	1285 <sup>+5</sup> <sub>0</sub>	100 <sup>0</sup> <sub>-2</sub>
ETB-ELB	1285 <sup>+5</sup> <sub>0</sub>	1285 <sup>+5</sup> <sub>0</sub>	100 <sup>0</sup> <sub>-2</sub>
ETD-ELD	1285 <sup>+5</sup> <sub>0</sub>	1535 <sup>+5</sup> <sub>0</sub>	120 <sup>0</sup> <sub>-2</sub>
ETE-ELE	1535 <sup>+5</sup> <sub>0</sub>	1535 <sup>+5</sup> <sub>0</sub>	120 <sup>0</sup> <sub>-2</sub>
ETF	1535 <sup>+5</sup> <sub>0</sub>	2035 <sup>+5</sup> <sub>0</sub>	140 <sup>0</sup> <sub>-2</sub>
ETG	1535 <sup>+5</sup> <sub>0</sub>	2035 <sup>+5</sup> <sub>0</sub>	160 <sup>0</sup> <sub>-2</sub>
ETH	1535 <sup>+5</sup> <sub>0</sub>	2535 <sup>+5</sup> <sub>0</sub>	190 <sup>0</sup> <sub>-2</sub>
ETL	2035 <sup>+5</sup> <sub>0</sub>	2535 <sup>+5</sup> <sub>0</sub>	190 <sup>0</sup> <sub>-2</sub>

Ⓛ DISTANZA A PIACERE

Ⓣ TUBO ø50 INCLINATO PER USCITA CAVO

①②③④ APPOGGI BILANCIA IN MURATURA

DOVE NON INDICATO TOLLERANZA ±2mm