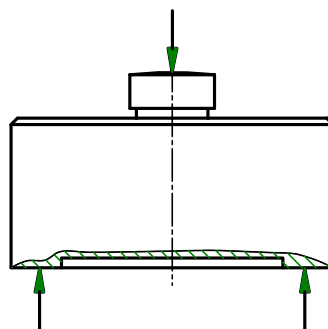
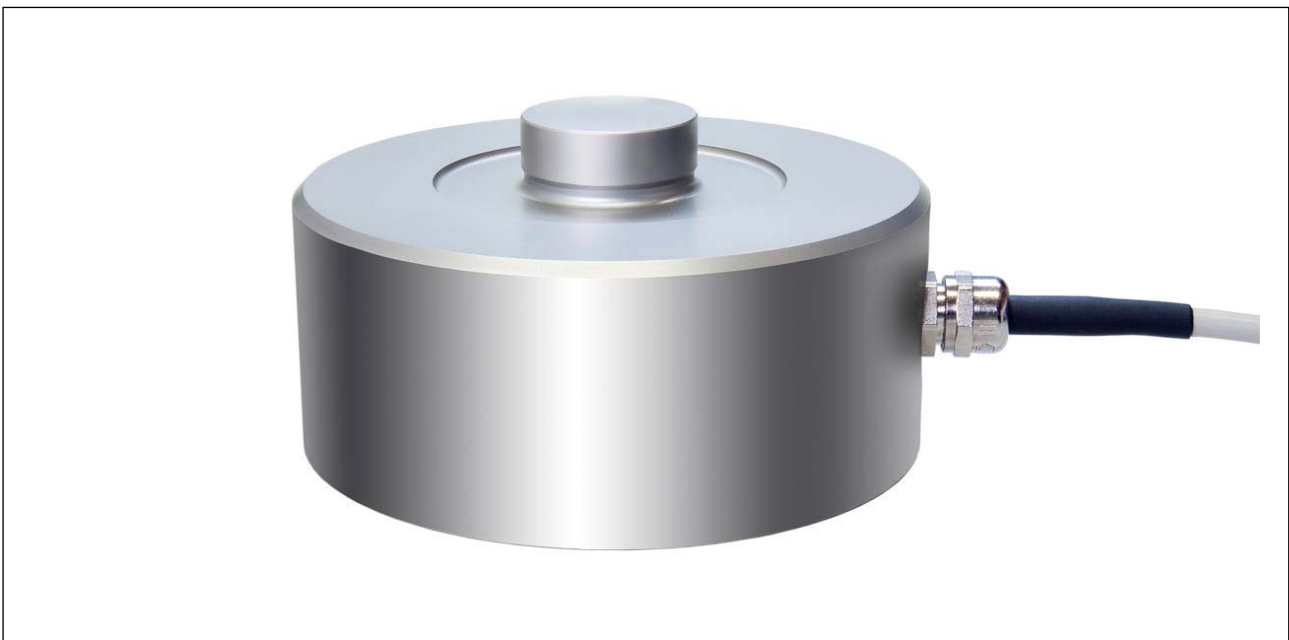


## Druckkraft Universal-Sensor

### Compression Force all-purpose Sensor

- Messbereiche 1 ... 1000 kN
- Rostbeständiger Edelstahl
- Schutzart IP67

- Measuring ranges 1 ... 1000 kN
- Stainless steel
- Level of protection IP67

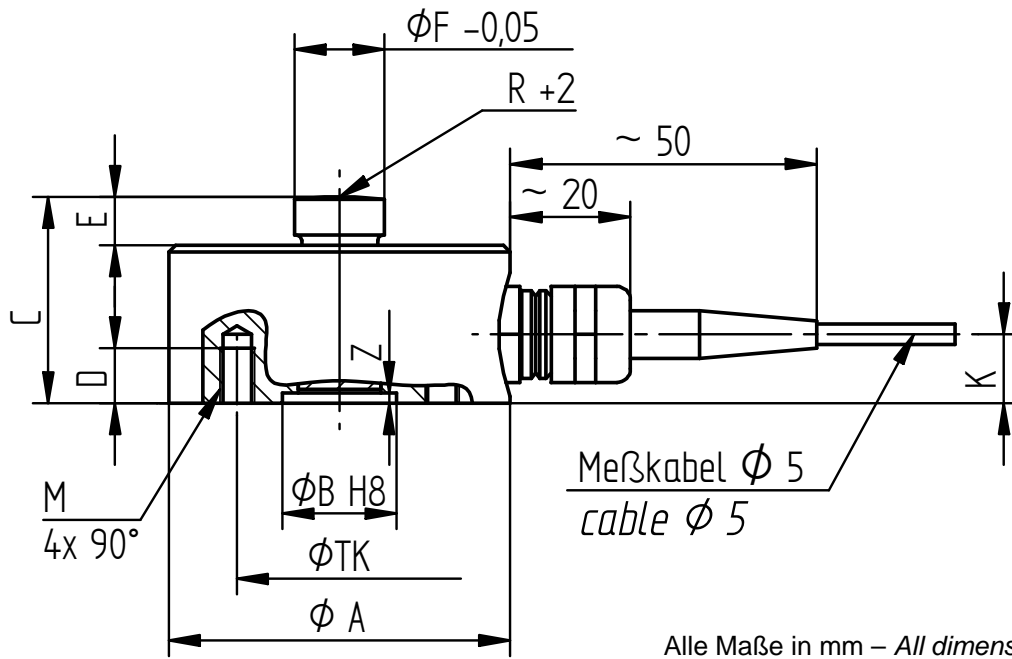


#### Anschlussbelegung - Connection

|   |                 |
|---|-----------------|
| Versorgung (-) - Supply (-)                       | Grün - Green    |
| Versorgung (+) - Supply (+)                       | Braun - Brown   |
| Signal (+) - Signal (+)                           | Gelb - Yellow   |
| Signal (-) - Signal (-)                           | Weiß - White    |
| Kontrolle (Option) - Calibration control (option) | Grau - Grey     |
| Schirm - Shield                                   | Schirm - Shield |

# Mechanische Abmessungen - Dimensions

FD0450



Alle Maße in mm – All dimensions in mm

| Messbereich -<br>Measuring range [kN] | ØA   | ØB | C  | D  | E    | ØF | M   | ØTK | R   | Z   | K    |
|---------------------------------------|------|----|----|----|------|----|-----|-----|-----|-----|------|
| 1 / 2 / 5 / 10                        | 49,5 | 34 | 30 | 8  | 7    | 13 | M5  | 42  | 60  | 1,3 | 10   |
| 20 / 50                               | 89,5 | 55 | 48 | 14 | 12,5 | 25 | M10 | 70  | 100 | 2,5 | 17,5 |
| 100 / 200                             | 115  | 68 | 60 | 16 | 12,5 | 32 | M12 | 90  | 180 | 1,8 | 23   |
| 500 / 1000                            | 150  | 97 | 80 | 20 | 15   | 44 | M16 | 125 | 270 | 4,5 | 32   |

## TECHNISCHE DATEN - SPECIFICATIONS

| Typ - Type   | FD0450  |                    |        |
|--|---|--------------------|--------|
| Genauigkeitsklasse Druckkraft - Accuracy class compression force | S%  | 0,1                | 0,3    |
| Gebrauchslast - Service load                                     | S%  | 130                |        |
| Grenzlant - Limit load   | S%  | 150                |        |
| Bruchlast - Ultimate load  | S%  | >300               |        |
| Max. dynam. Belastung - Max. dyn. load (DIN 50 100)              | S%  | 70                 |        |
| Nennmessweg - Position feedback                                  | mm  | <0,15              |        |
| Brückenwiderstand - Bridge resistance                            | Ω   | 350                |        |
| Isolationswiderstand - Insulation resistance                     | Ω   | >2*10 <sup>9</sup> |        |
| Speisespannung - Supply voltage                                  | V   | 2 ... 12           |        |
| Max. Speisespannung - Max. supply voltage                        | V   | 15                 |        |
| Nennkennwert (S) - Sensitivity (S)                               | mV/V  | 2,00               |        |
| Kennwerttoleranz - Tolerance of sensitivity                      | S%  | <±0,1              | <±0,3  |
| Temp.koeff. des Kennwertes - Temp. coeff. of sensitivity         | S%/10K  | 0,05               | 0,06   |
| Temp.koeff. des Nullsignals - Temp. coeff. of zero signal        | S%/10K  | 0,05               | 0,07   |
| Referenztemperatur - Reference temperature                       | °C  | +23                |        |
| Nenntemperaturbereich - Nominal temperature range                | °C  | -10 ... +70        |        |
| Gebrauchstemperaturbereich - Service temperature range           | °C  | -30 ... +80        |        |
| Lagerungstemperaturbereich - Storage temperature range           | °C  | -50 ... +95        |        |
| Veränderlichkeit - Repeatability                                 | S%  | 0,03               | 0,05   |
| Rel. Kriechen - Rel. creep                                       | S%/30min  | <±0,06             | <±0,08 |
| Werkstoff - Material   | Rostbeständiger Edelstahl -<br>Stainless steel    |                    |        |
| Schutzart - Level of protection (DIN EN 60529)                   | IP67  |                    |        |
| Elektrischer Anschluss - Electrical connection                   | 3 m, freien Lötenden -<br>3 m, free soldered ends |                    |        |

## Optionen/ Zubehör - Options/ Accessory

|  |   |     |
|--|---|-----|
| Kontrolle - Calibration control  | % | 100 |
| 6-Leitertechnik - 6-wire connection  |   |     |
| Krafteinleitung Typ EF-42 Datenblatt Nr. 080374 -Load adapter Type EF-42 data sheet 080374 |   |     |

Bei der Bestellung bitte den gewünschten Messbereich angeben! Please specify the required meas. range at order!