

Gabelhubwagen mit Waage TPWP Serie "Professional"



ATP Messtechnik GmbH

J. B. von Weiss Strasse 1
D- 77955 Ettenheim

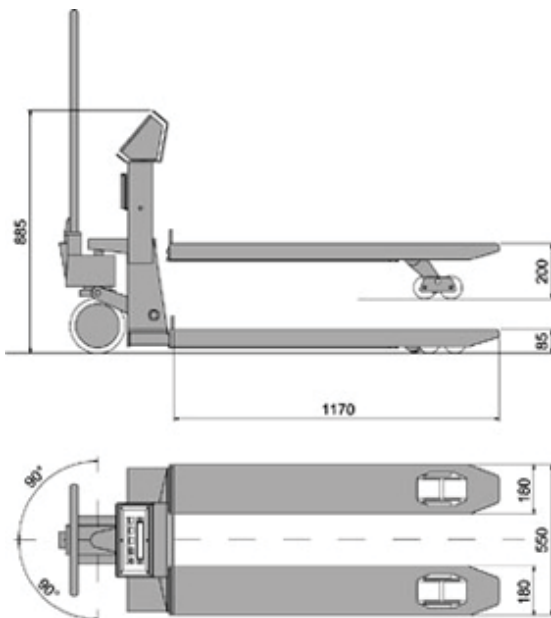
Email: info@atp-messtechnik.de

Internet: www.atp-messtechnik.de

Tel: 0 7822-8624 0 - FAX: 0 7822-8624 40



TPWP mit optionalem Drucker



Abmessungen in mm

Robuster Hubwagen mit integrierter elektronischer Waage. Die Kraftaufnahme durch 4 Wägezellen garantiert optimale Wägeregebnisse in allen Betriebsarten. Zuverlässig und geeignet für raue Arbeitsbedingungen. Die Vorteile sind hohe Genauigkeit und Zeitersparnis. Verfügbar auch in eichfähigen Versionen (CE-M).

TECHNISCHE DATEN

- Max. Hubgewicht: 2500 kg
- Genauigkeit +/- 0.05% des Wägebereichs.
- Gabelabmessungen 1170x550x85mm
- Gewicht ca. 125kg.
- Tragrahmen aus verstärktem Stahl, Mechanik einbrennlackiert.
- **Serienmäßiger drehbarer Stativ.**
- Leiterräder und doppelte Lasträder mit Verkleidung aus Polyurethan.
- **4 Shear-Beam Wägezellen und Anschlüsse gemäß IP68.**
- Anzeige mit 17 feuchtigkeitsgeschützten, numerischen Funktionstasten. **ABS Gehäuse gemäß IP65.** Kontrastreiches hinterleuchtetes LCD-Display mit 6 Ziffern, Höhe 25 mm und Statusanzeigen
- Justage und Set-Up Parameter über Tastatur zu konfigurieren.
- Batteriebetrieb intern, wiederaufladbar.
- Betriebsdauer ca. 50 Stunden (Dauerbetrieb), bis einem Monat bei nicht typischem Dauergebrauch mit automatischer Selbstabschaltung.
- Batterie-Kapazitäts-Anzeige.
- Automatische Selbstabschaltung, programmierbar.
- Batterieladegerät 230 VAC, 50 Hz, serienmäßig (Batterieladung ca. 8 Stunden).
- Bidirektionaler Port RS232/C, konfigurierbar für den Anschluss eines Druckers.
- Bidirektionaler, serieller Port RS232/C für PC, Funkmodem oder tragbares Terminal.
- IR Eingang für Fernbedienung.

WÄHLBARE FUNKTIONEN

- **Anzeige mit erhöhter Auflösung x 10**
- **Netto/Brutto Umschaltung**
- **Umschaltung Lb/kg**
- **Summierung der Gewichte**
- **Chargenverwiegung**
- **Stückzählung** (max. Zählauflösung 1.500.000 Unterteilungen)
- **Ein-/Ausgangs Wägung**
- **+ / - Kontrolle**
- **Prozentuale Wägung**
- **Gewichtshaltefunktion und Spitzenwert**
- **Peer-to-peer** (bis zu 4 anschließbaren Indikatoren)
- **Schaltpunkte** (mit optionalem Interface)



OPTIONEN (WERDEN NUR IM WERK EINGEBAUT):

- Thermodrucker in die Säule integriert
- Funkmodem / WI-FI Schnittstelle
- Removable Akku
- Uhrzeit und Datum / Alibi-Speicher mit Uhrzeit und Datum
- 2 auf das Brutto- oder Nettogewicht einstellbare Eingänge und 2 Ausgänge
- Edelstahl-Gabeln / Bremssystem
- Version mit 680 mm breiten Gabeln (nach Voranschlag)
- Version mit 850 bis 1500 mm langen Gabeln (nach Voranschlag)
- Spezielle Wägebereiche, Abmessungen oder höhere Auflösung (auf Anfrage)
- Spezialräder nach Voranschlag

TASTENFUNKTIONEN UND DRUCKFUNKTIONEN

- **TASTENFUNKTIONEN:** Nullstellung, Taraabzug, Befehl Ausdruck u./od. Datenübertragung, Funktionswahl (Summierung od. Stückzählung), Tara Handeingabe, Identifikationsnummern ID.1 und ID.2; 10 Taraspeicher
- **DRUCKFUNKTIONEN:** Das Layout des Ausdrucks mit: 4 Zeilen für die Kopfdaten, Bruttogewicht, Taragewicht, Nettogewicht oder Summierung der Gewichte und Gesamtgewicht, Datum und Uhrzeit, Druckbelegnummer.

Verfügbare Versionen

Code	Wägebereich max kg	Zifferschnitt kg	HR Zifferschnitt kg	CE-M Zifferschnitt kg
TPWP25D	600 / 1500 / 2500	0,2/0,5/1	0,1/0,2/0,5	--
TPWP15DM 	600 / 1500	--	--	0,2 / 0,5
TPWP25DM 	1500 / 2500	--	--	0,5 / 1

Optionen (werden nur im Werk eingebaut)

Code	Beschreibung
EHR	Hochauflösende Ausführung für die innerbetriebliche Anwendung
TPRPL	Thermo-Drucker, Geschwindigkeit >50mm/Sek.; 203 dpi Auflösung, 24/40 Spalten, 58 mm Papierbreite, 50 mm Papierrollendurchmesser
TPWLMMC	Virtueller Printer: Zum Speichern aller Ausdrücke auf eine Memory Card für die Weiterverarbeitung durch den PC. Komplett mit Speicherkarte; eingebaut in der Säule (nicht lieferbar mit Wechselbatterie Set)
TPWLMDP	Option Box mit Thermo Printer und Memory Data Printer in die Säule integriert (nicht lieferbar mit Wechselbatterie Set)
RFITR	Integriertes Radio interface, komplett mit RS232 Port. Max. Funktionieren Entfernung mit angemessene Umwelt-und Einbaubedingungen: 70m im Gebäude, 150m im Freien. Max 50 Kanäle konfigurierbar. (Funkmodem muss zusammen mit einen anderen entsprechenden Funkmodem bestellt werden)
OBRFUSB	868 MHz Funk Modul für PC , mit Box in PVC und USB/mini USB Anschlusskabel 1m; Direkte Stromspeisung vom USB port. Max. Funktionieren Entfernung mit angemessene Umwelt-und Einbaubedingungen: 70m im Gebäude, 150m im Freien. Max 50 Kanäle konfigurierbar. (Funkmodem muss zusammen mit einen anderen entsprechenden Funkmodem bestellt werden)
OBRF232	868 MHz Funk Modul für PC , mit Box in PVC, RS232 Anschlusskabel 3m mit 9-pol-Input und und externes Netzteil. Max. Funktionieren Entfernung mit angemessene Umwelt-und Einbaubedingungen: 70m im Gebäude, 150m im Freien. Max 50 Kanäle konfigurierbar. (Funkmodem muss zusammen mit einen anderen entsprechenden Funkmodem bestellt werden)
DFCLK	Uhrzeit und Datum
DFIO	Modul mit 2 digitalen, optoisolierten Eingängen + 2 MOSFET ausgänge für die Programmierung der Gewichtsgrenzwerte (nicht kombinierbar mit Alibi-Speicher ALMEM)
ALMEM	Alibi-Speicher mit Datum und Uhrzeit; max. 120.000 Wägungen
WIFIT	WI-FI Schnittstelle für eine drahtlose Verbindung (mittels Zugangsstellen) zum firmeninternen Computersystem. Reichweite außerhalb bis 100 m und innerhalb von Gebäuden zwischen 30 - 40 m, Frequenz 2,4 GHz, Übertragungsrate bis zu 11Mbps, Stromversorgung mit 5 bis 7,5 Vdc.
TPWXFI	Gabelpaar aus Edelstahl.
TPWFRE	Pedal-Arretierbremse an den Führungsrädern montiert.
TPWLBK	Wechselbatterie-Kit
TPWBKB	Zusätzliche wiederaufladbare Batterie für Wechselbatterie-Kit
TPWLBKPT	Wechselbatterie-Kit und Thermo-Drucker für TPWL

Zubehör

Code	Beschreibung
UKPLUG	Adapter von Schuko auf BS1363.
TECMAN	Techn. Handbuch in gedruckter Form (kostenfrei über das Web downloaden). NETTO-PREIS
UMAN	Benutzer Handbuch in gedruckter Form (kostenfrei über das Web downloaden). NETTO-PREIS