

Zeichnung 3-834-230 Montagehalter



ATP Messtechnik GmbH

J. B. von Weiss Strasse 1

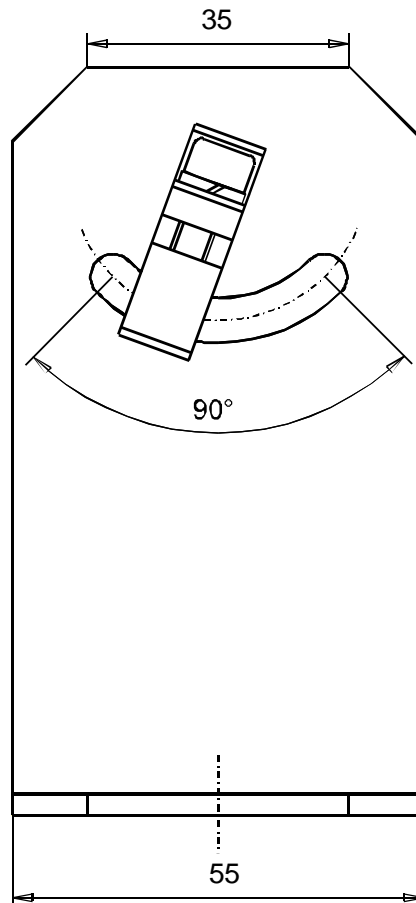
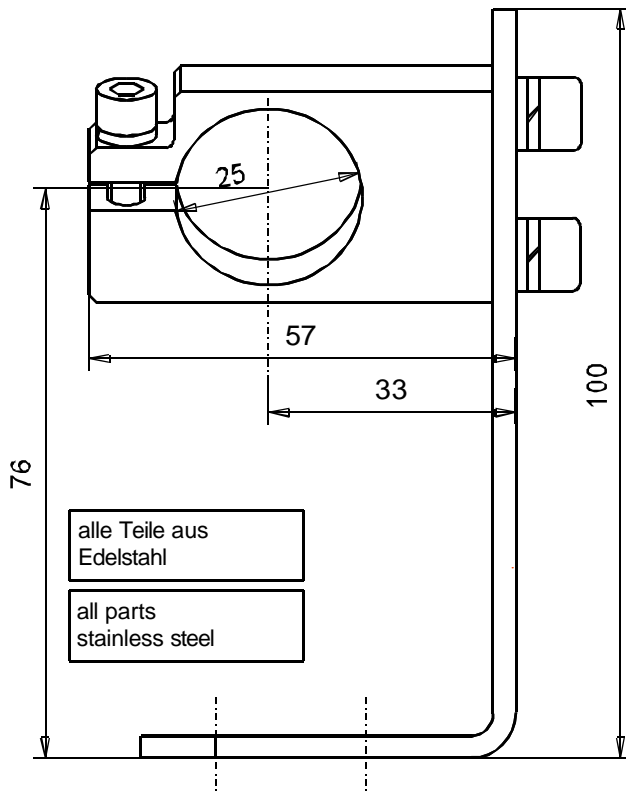
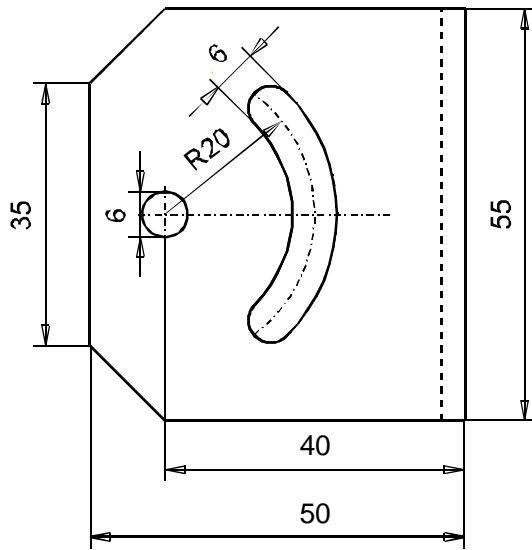
D- 77955 Ettenheim

Email: info@atp-messtechnik.de

Internet: www.atp-messtechnik.de

Tel: 0 7822-8624 0 - FAX: 0 7822-8624 40

Montage-Halter für Serie 300 oder Optik II Mounting Support for series 300 or optics II



Gewicht / Weight : 0,3 kg